

## Alavancas de aperto 2K em aço com rosca fêmea, inserto roscado de aço brunido

Descrição do artigo/Imagens dos produtos



Desengate  
através de elevação



### Descrição

#### Material:

Cabo de alavanca:

Componente duro, em plástico reforçado com fibra de vidro com anel dentado de zamak.

Componente macio em termoflex à base de SEBS.

Peças de aço:

Classe de resistência 5.8.

#### Versão:

Peças de aço brunido.

#### Indicação:

Os componentes duros e macios são fornecidos de série em cinza grafite RAL 7021.

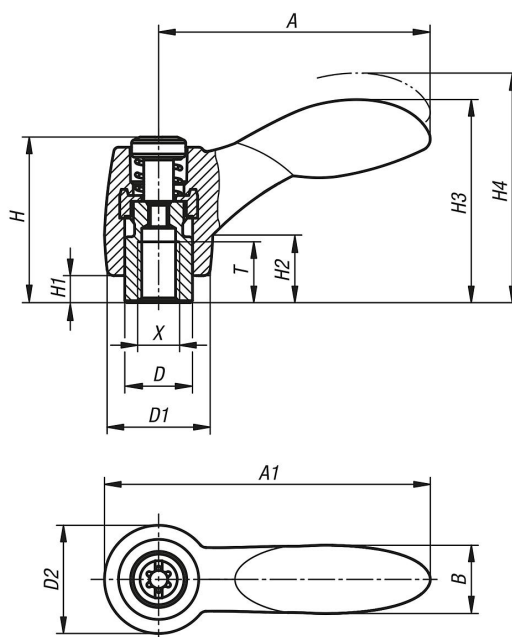
#### Sob consulta:

Outras rosca fêmea, combinações de cor e versões especiais.

A medida "H1" pode ser fornecida sob demanda em outros comprimentos com uma taxa adicional.

# Alavancas de aperto 2K em aço com rosca fêmea, inserto roscado de aço brunido

Desenhos



## Visão geral dos artigos

Código do artigo	Material dos componentes	X	T	D	D1	D2	H	H1	H2	H3	H4	A	A1	B	Quant. de dentes
K0125.10401	aço	M4	9	10	15	16	24,5	4	10	30	33,5	40,1	48,1	10,1	16
K0125.10501	aço	M5	9	10	15	16	24,5	4	10	30	33,5	40,1	48,1	10,1	16
K0125.10601	aço	M6	9	10	15	16	24,5	4	10	30	33,5	40,1	48,1	10,1	16
K0125.20601	aço	M6	12	13,5	17,5	19	28,5	6,5	12,5	41,2	45,2	64,9	74,4	17,6	20
K0125.20801	aço	M8	12	13,5	17,5	19	28,5	6,5	12,5	41,2	45,2	64,9	74,4	17,6	20
K0125.30801	aço	M8	14	16	21	22	37	10	17	51,6	56,1	80,2	91,2	20,7	22
K0125.31001	aço	M10	14	16	21	22	37	10	17	51,6	56,1	80,2	91,2	20,7	22