

## Conjunto de fixação para ranhuras em T

Descrição do artigo/Imagens dos produtos

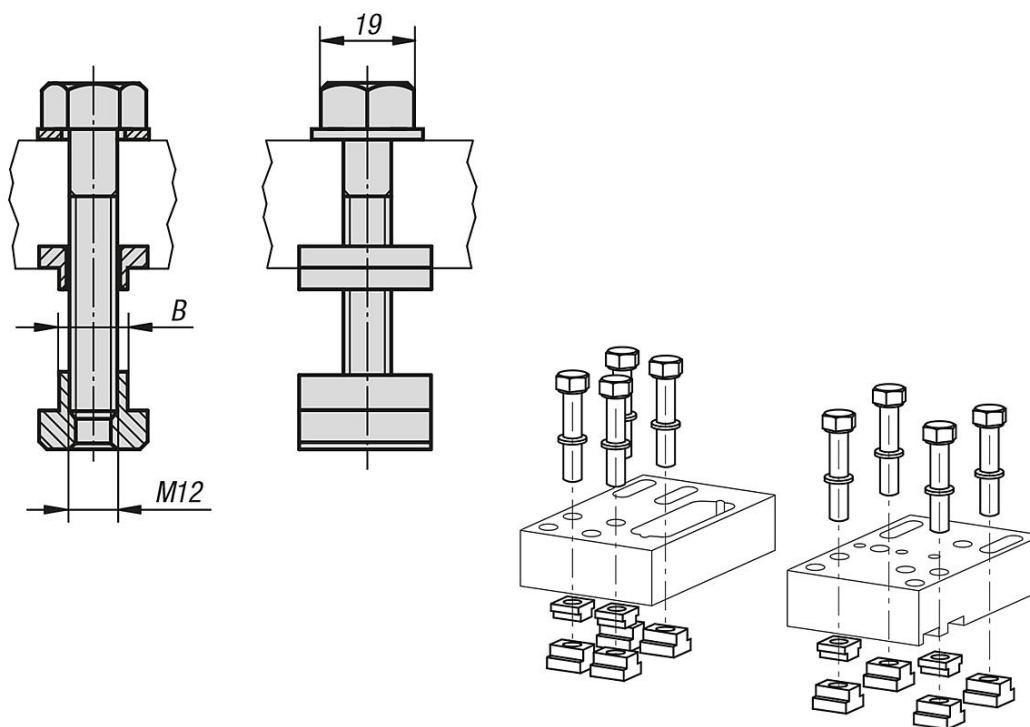


### Descrição

**Material:**  
Aço temperado.

**Versão:**  
peça brunida.

### Desenhos



### Visão geral dos artigos

#### Conjunto de fixação para ranhuras em T

Código do artigo	Versão	B
K0951.1412	Largura da ranhura 14	14
K0951.1812	Largura da ranhura 18	18

