

## Fechos de engate reguláveis com orifícios de fixação visíveis

Descrição do artigo/Imagens dos produtos



### Descrição

**Material:**

Aço ou aço inoxidável 1.4301.

**Versão:**

Zincado, passivado na cor azul.

Aço inoxidável com superfície sem tratamento.

**Indicação:**

Os fechos de engate reguláveis oferecem um sistema de fechamento seguro para aplicações industriais. Por ultrapassarem o ponto morto, eles suportam vibrações. Além disto, eles se destacam pela versão muito estável e de pequeno tamanho.

Uma vez que o gancho esteja engatado no contra-gancho, as peças a serem unidas podem ser comprimidas em até 6 mm ao tensionar o punho. Para compensar tolerâncias ou acumular tensão suficiente, o gancho esticador pode ser ajustado através de um fuso (M6).

Os fechos de engate podem ser aparafusados ou fixados como rebites.

Favor encomendar os contra-ganchos separadamente.

A força de retenção F1 refere-se ao fecho de engate e não ao contra-gancho.

**Indicação de desenho:**

Forma A padrão

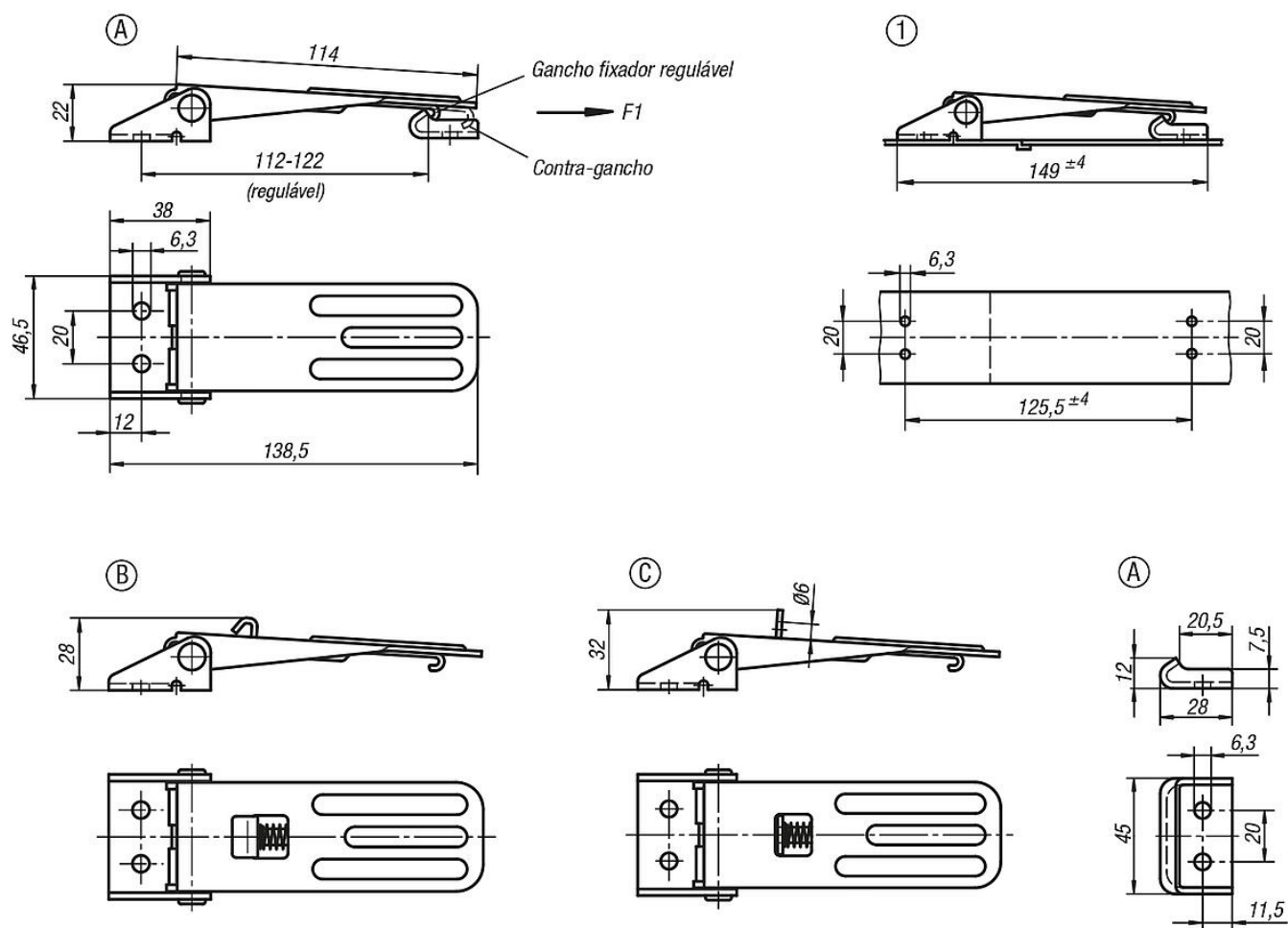
Forma B com trava

Forma C com olhal de fechamento

1) Molde de furação para montagem com contra-gancho

# Fechos de engate reguláveis com orifícios de fixação visíveis

## Desenhos



## Visão geral dos artigos

### Engates reguláveis com orifícios de fixação visíveis

Código do artigo	Material do corpo básico	Forma	Força de retenção F1 N
K0048.1631391	aço	A	4000
K0048.1631392	aço inoxidável	A	4000
K0048.2631391	aço	B	4000
K0048.2631392	aço inoxidável	B	4000
K0048.3631391	aço	C	4000
K0048.3631392	aço inoxidável	C	4000
K0048.9163281	aço	A	-
K0048.9163282	aço inoxidável	A	-