

## Trilhos telescópicos de extensão excedente capacidade de carga de até 60 kg

Descrição do artigo/Imagens dos produtos



### Descrição

#### Material:

Trilhos, gaiolas de esferas em aço.  
Esferas em aço C.

#### Versão:

Trilhos galvanizados a fogo.  
Gaiolas de esferas galvanizadas.  
Esferas endurecidas.

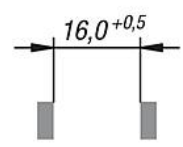
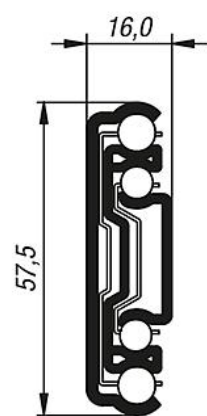
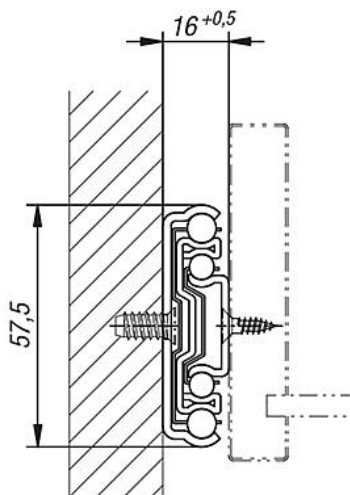
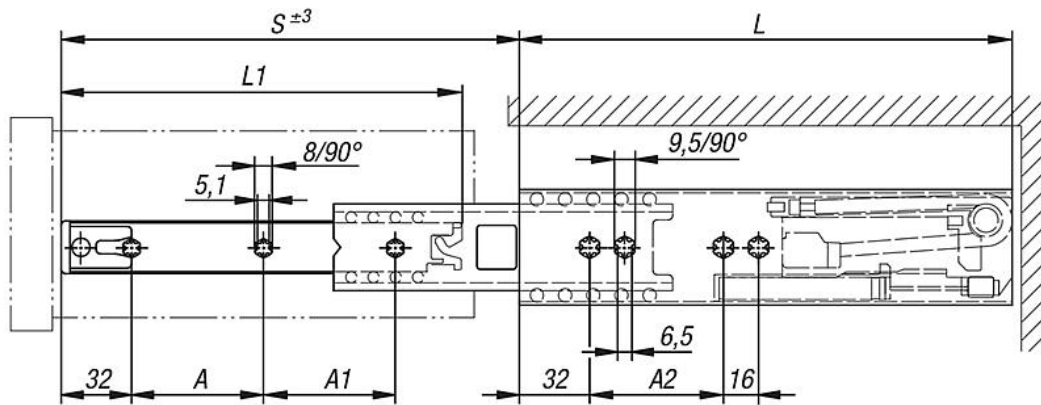
#### Indicação:

Com trilhos telescópicos com extensão excedente, o curso é maior do que o comprimento de montagem, o que garante maior conforto e acessibilidade. Através do "Soft-Control", os trilhos telescópicos são recebidos com amortecimento e fecham automaticamente. A capacidade de carga dinâmica dos trilhos telescópicos informa a capacidade de suporte de carga máxima em um par telescópico montado na vertical com utilização de um curso de extração completo. As capacidades de carga informadas referem-se ao valor máximo com 100.000 ciclos.

#### Observar:

Todos os trilhos telescópicos são testados de acordo com a norma DIN EN 15338.

**Trilhos telescópicos de extensão excedente capacidade de carga de até 60 kg**  
 Desenhos



**Visão geral dos artigos**

Trilhos telescópicos de extensão excedente, capacidade de carga de até 60 kg

## Trilhos telescópicos de extensão excedente capacidade de carga de até 60 kg

### Visão geral dos artigos

Código do artigo	A	A1	A2	Curso S	L	L1	Profundidade da gaveta	Capacidade de carga por par kg
K0541.10450	160	160	256	484	450	421	450	50
K0541.10500	160	192	320	534	500	471	500	55

### Indicação(ões) sobre este artigo

Indicação: Aqui você encontra produtos fora de linha, além de ótimas ofertas.

Venda em pares.