

Fechos de engate reguláveis com gancho fixador móvel forma A

Descrição do artigo/Imagens dos produtos



Descrição

Material:

Aço ou aço inoxidável 1.4301.

Versão:

Zincado, passivado na cor azul.

Aço inoxidável com superfície sem tratamento.

Indicação:

Os fechos de engate reguláveis oferecem um sistema de fechamento seguro para aplicações industriais. Por ultrapassarem o ponto morto, eles suportam vibrações. Para compensar tolerâncias, o fecho de engate possui um gancho esticador com mancal móvel.

Uma vez que o gancho esticador esteja engatado no contra-gancho, as peças a serem unidas podem ser comprimidas em até 15 mm, através do tensionamento do cabo. Para compensar tolerâncias ou acumular tensão suficiente, o gancho esticador pode ser ajustado através de um fuso (M6).

Os fechos rápidos podem ser aparafusados ou fixados com rebites. Recomendamos a utilização de parafusos de cabeça chata para fixação dos componentes.

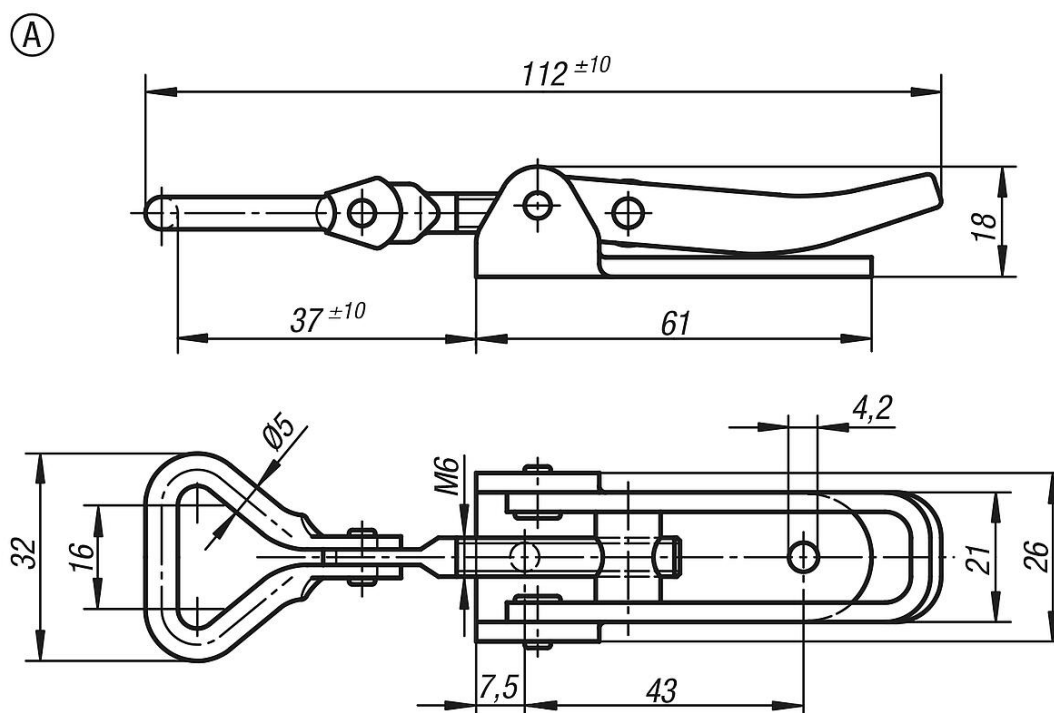
Favor encomendar os contra-ganchos separadamente.

A força de retenção F1 se refere ao fecho de engate e não ao contra-gancho.

Sob consulta:

Pode ser fornecido com proteção anti-saltos.

Desenhos



Fechos de engate reguláveis com gancho fixador móvel forma A

Visão geral dos artigos

Fechos de engate reguláveis com gancho esticador móvel

Código do artigo	Material do corpo básico	Forma	Força de retenção F1 N
K0050.1421121	aço	A	1000
K0050.1421122	aço inoxidável	A	1000