

# Posicionadores com mola com sextavado interno e pino de pressão em POM, aço inoxidável, com trava rosca

Descrição do artigo/Imagens dos produtos



## Descrição

### Material:

Bucha aço inoxidável 1.4305.

Pino de pressão em POM.

Mola aço inoxidável 1.4310.

Trava rosca nylon.

### Versão:

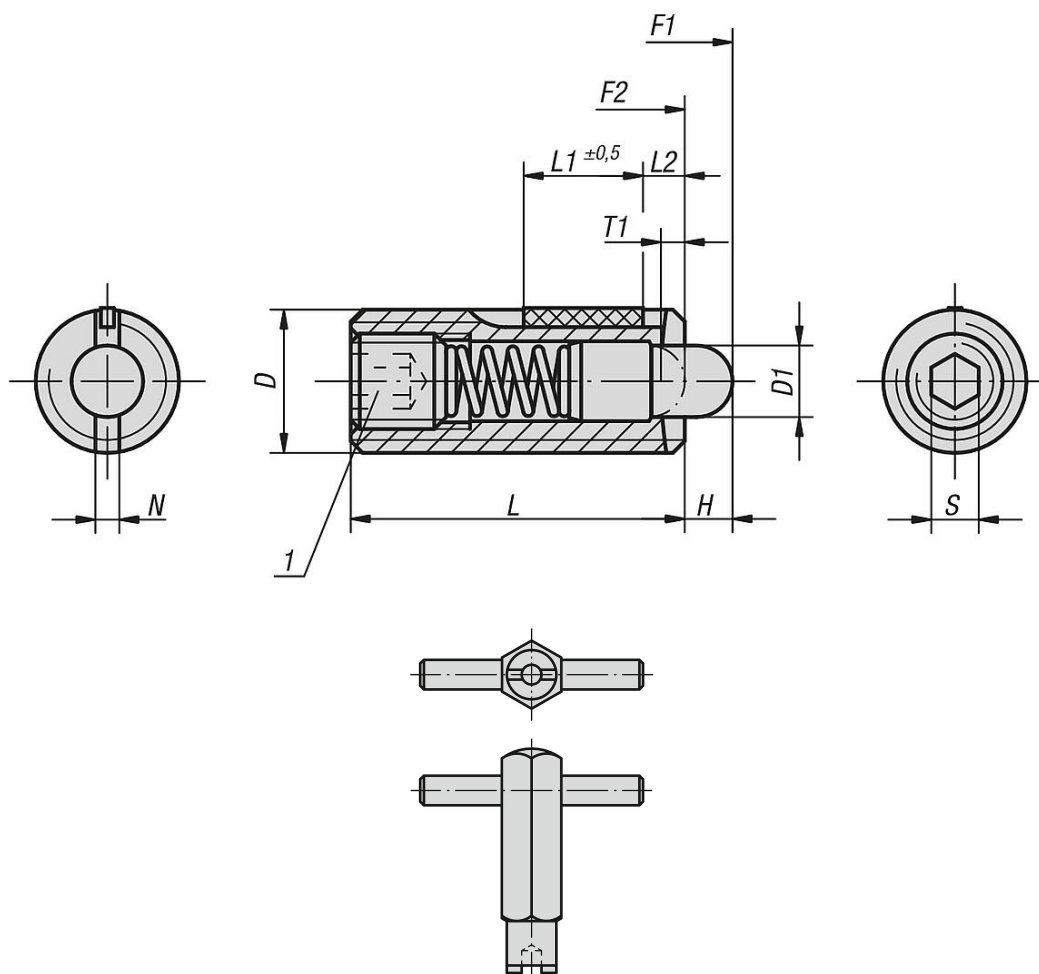
Superfície sem tratamento.

### Indicação de desenho:

L2 = aprox. dois passos de rosca

1) Pino roscado colado

## Desenhos



## Visão geral dos artigos

Posicionadores com mola, com sextavado interno e pino de pressão, força de mola padrão, com trava rosca

## Posicionadores com mola com sextavado interno e pino de pressão em POM, aço inoxidável, com trava rosca

Visão geral dos artigos

Código do artigo	D	D1	H	L	L1	T1	N	S	Força de mola inicial F1 aprox. N	Força de mola final F2 aprox. N	Torque de aparafusamento aprox Nm	Torque de desaperto aprox. Nm	Código do artigo Chave para montagem
<b>K0330.16</b>	M16	7,5	5	32	14	2,5	2,5	5	38	85	3,9	3	K0317.916
<b>K0330.05</b>	M5	2,4	2,3	18	7	0,8	0,8	1,5	5	17	0,12	0,08	K0317.905
<b>K0330.06</b>	M6	2,7	2,5	20	7	1	1	2	6	17	0,45	0,22	K0317.906
<b>K0330.08</b>	M8	3,5	3	22	8	1,4	1,2	2,5	7	29	1,05	0,37	K0317.908
<b>K0330.10</b>	M10	4	3	22	9	1,4	1,6	3	8	31	1,3	0,6	K0317.910
<b>K0330.12</b>	M12	6	4	28	10	2	2	4	10	47	2	1,3	K0317.912