

# Ímãs (fixadores magnéticos planos) de SmCo

Descrição do artigo/Imagens dos produtos



## Descrição

### Material:

Carcaça em aço.  
Núcleo do ímã em SmCo.

### Versão:

Carcaça zincada.

### Indicação:

Fixador magnético plano, sistema blindado. Fixadores magnéticos planos com núcleo em SmCo possuem uma força de aderência de três a cinco vezes maior em relação aos ímãs de AlNiCo ou de ferrita dura.

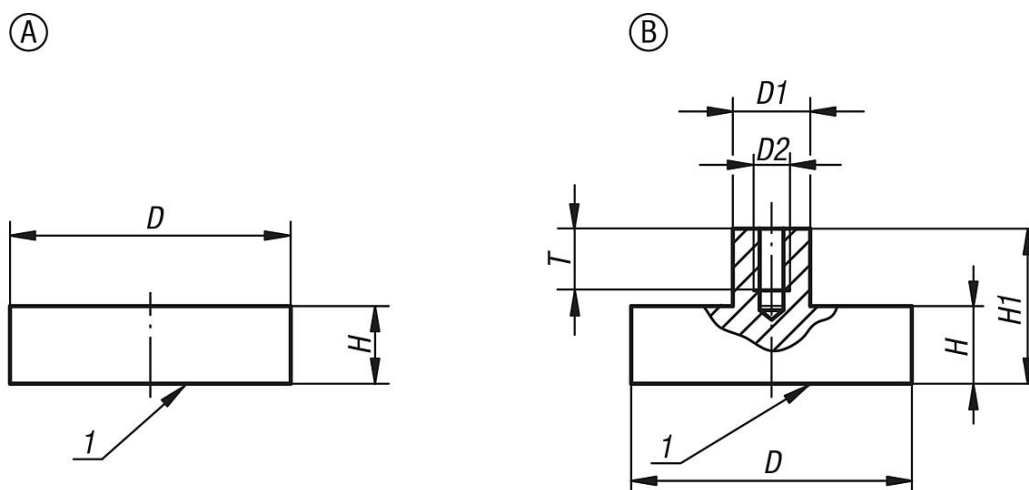
### Faixa de temperatura:

máx. 200 °C.

### Indicação de desenho:

1) Superfície de aderência

## Desenhos



## Visão geral dos artigos

### Ímãs (fixadores magnéticos planos) de SmCo

Código do artigo Forma A	Código do artigo Forma B	D	D1	D2	H	H1	T	Força de aderência N
K0550.01	K0550.11	6 ±0,15	-6	-M3	4,5	-11,5	-6	5
K0550.02	K0550.12	8 ±0,15	-6	-M3	4,5	-11,5	-6	11
K0550.03	K0550.13	10 ±0,15	-6	-M3	4,5	-11,5	-6	20
K0550.04	K0550.14	13 ±0,15	-6	-M3	4,5	-11,5	-6	40
K0550.05	K0550.15	16 ±0,15	-6	-M4	4,5	-11,5	-6	60
K0550.06	K0550.16	20 ±0,15	-8	-M4	6	-13	-7,5	90
K0550.07	K0550.17	25 ±0,15	-8	-M4	7	-14	-7,5	150
K0550.08	K0550.18	32 ±0,20	-10	-M5	7	-15,5	-8,5	220

