

Imãs com furo cilíndrico (fixadores magnéticos planos) de ferrita dura

Descrição do artigo/Imagens dos produtos



Descrição

Material:

Carcaça em aço.
Núcleo do ímã em ferrita dura.

Versão:

Carcaça zincada.

Indicação:

Sistema blindado.

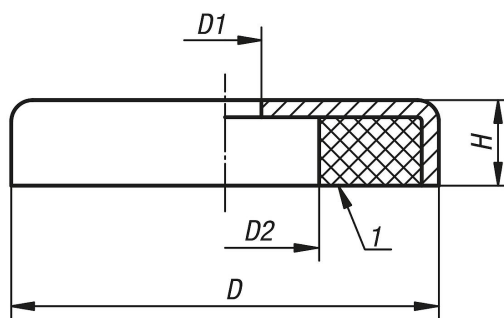
Faixa de temperatura:

máx. 200 °C.

Indicação de desenho:

1) Superfície de aderência

Desenhos



Visão geral dos artigos

Imãs com furo cilíndrico (fixador magnético plano) de ferrita dura

Código do artigo	D	D1	D2	H	Força de aderência N
K0554.50	50 ±0,20	8,5	22	10	180
K0554.63	63 ±0,20	6,5	24	14	290
K0554.80	80 ±0,25	6,5	11,5	18	540