

Ímãs com rosca fêmea (fixadores magnéticos planos) de NdFeB

Descrição do artigo/Imagens dos produtos



Descrição

Material:

Carcaça em aço.
Núcleo do ímã em NdFeB.

Versão:

Carcaça zincada.

Indicação:

Sistema blindado.

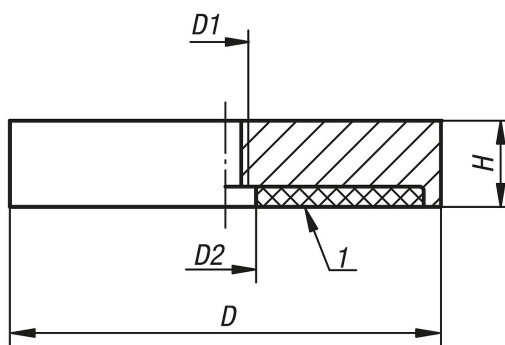
Faixa de temperatura:

máx. 80 °C.

Indicação de desenho:

1) Superfície de aderência

Desenhos



Visão geral dos artigos

Ímãs com rosca fêmea (fixadores magnéticos planos) de NdFeB

Código do artigo	D	D1	D2	H	Força de aderência N
K0556.01	32	M5	5,5	7	330
K0556.02	40	M5	10,5	8	550
K0556.03	63	M10	11,7	14	1100
K0556.04	75	M10	13	15	1750