

Ímãs redondos (cilíndricos)

Descrição do artigo/Imagens dos produtos



Descrição

Material:

Carcaça em aço.
Núcleo do ímã em AlNiCo.

Versão:

Caixa pintada de vermelho.

Indicação:

Ímã duro com carcaça de alumínio e revestimento em aço. Sistema blindado. Ímãs redondos (cilíndricos) são empregados na fixação, suspensão e montagem de dispositivos. O diâmetro externo D pode apresentar sobremedida de até 0,8 mm, devido à camada de pintura.

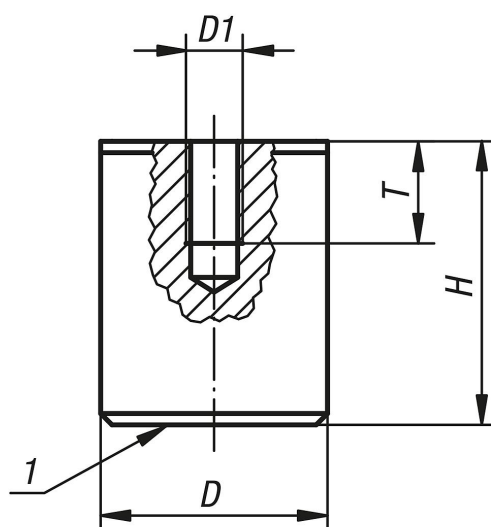
Faixa de temperatura:

máx. 450 °C.

Indicação de desenho:

1) Superfície de aderência

Desenhos



Visão geral dos artigos

Ímãs redondos (cilíndricos)

Código do artigo	D	D1	H	T	Força de aderência N
K0557.01	17	M6	16	4	18
K0557.02	21	M6	19	5	28
K0557.03	27	M6	25	6	65
K0557.04	35	M6	30	9	115
K0557.05	65	M12	43	13	400

