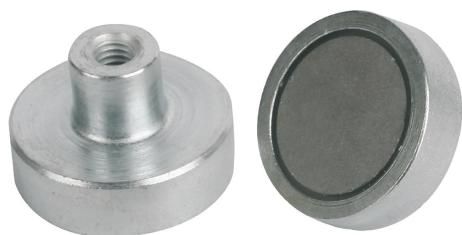


Ímãs (fixadores magnéticos planos) de SmCo forma B

Descrição do artigo/Imagens dos produtos



Descrição

Material:

Carcaça em aço.
Núcleo do ímã em SmCo.

Versão:

Carcaça zincada.

Indicação:

Fixador magnético plano, sistema blindado. Fixadores magnéticos planos com núcleo em SmCo possuem uma força de aderência de três a cinco vezes maior em relação aos ímãs de AlNiCo ou de ferrita dura.

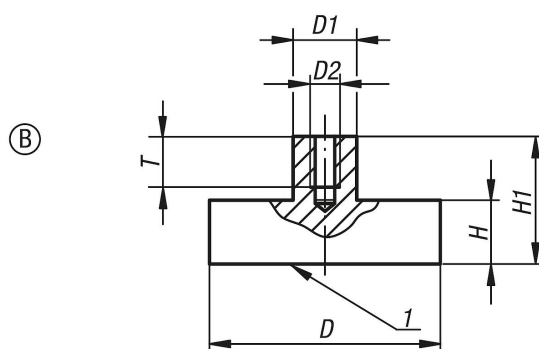
Faixa de temperatura:

máx. 200 °C.

Indicação de desenho:

1) Superfície de aderência

Desenhos



Visão geral dos artigos

Código do artigo	Forma	D	D1	D2	H	H1	T	Força de aderência N
K0550.11	B	6 ±0,15	6	M3	4,5	11,5	6	5
K0550.12	B	8 ±0,15	6	M3	4,5	11,5	6	11
K0550.13	B	10 ±0,15	6	M3	4,5	11,5	6	20
K0550.14	B	13 ±0,15	6	M3	4,5	11,5	6	40
K0550.15	B	16 ±0,15	6	M4	4,5	11,5	6	60
K0550.16	B	20 ±0,15	8	M4	6	13	7,5	90
K0550.17	B	25 ±0,15	8	M4	7	14	7,5	150
K0550.18	B	32 ±0,20	10	M5	7	15,5	8,5	220