

Ímãs (fixadores magnéticos planos) de NdFeB forma C

Descrição do artigo/Imagens dos produtos



Descrição

Material:

Carcaça em aço.
Núcleo do ímã em NdFeB.

Versão:

Carcaça zincada.

Indicação:

Sistema blindado. O material magnético permanente NdFeB aumenta a força de aderência em aprox. 10-20 % em relação aos ímãs de SmCo.

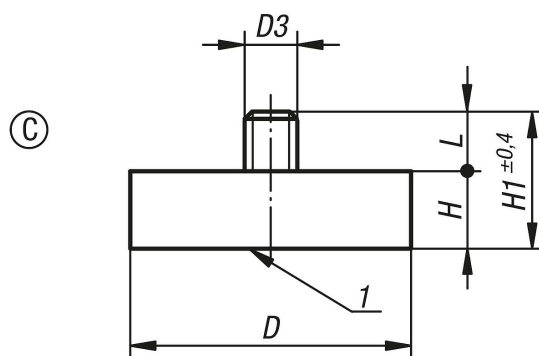
Faixa de temperatura:

máx. 80 °C.

Indicação de desenho:

1) Superfície de aderência

Desenhos



Visão geral dos artigos

Código do artigo	Forma	D	D3	H	H1	L	Força de aderência N
K0553.23	C	10 ±0,15	M3	4,5	11,5	7	25
K0553.24	C	13 ±0,15	M5	4,5	12,5	8	60
K0553.25	C	16 ±0,15	M6	4,5	12,5	8	95
K0553.26	C	20 ±0,15	M6	6	16	10	140
K0553.27	C	25 ±0,15	M6	7	17	10	200
K0553.28	C	32 ±0,20	M6	7	17	10	350
K0553.29	C	40 ±0,2	M8	8	20	12	670
K0553.30	C	47 ±0,2	M8	9,2	22,2	13	790