

## Dobradiças de alumínio

Descrição do artigo/Imagens dos produtos



### Descrição

**Material:**

Alumínio fundido sob pressão.

Eixos em aço inoxidável.

**Versão:**

Dobradiça prateada revestida a pó.

Superfície do eixo sem tratamento.

**Indicação:**

Dobradiças para elementos planos, painéis e perfis de alumínio, não removíveis. A dobradiça pode ser equipada com capa de plástico sobre um pino de suporte.

Os valores denominados de carga das dobradiças são valores de referência não vinculativos e não levam em conta os fatores de segurança, portanto, excluem quaisquer termos de responsabilidade. Os dados mencionados são de caráter informativo e não garantem as propriedades legais.

Os dados de carga foram apurados sob condições laboratoriais. A aplicação adequada das dobradiças é de inteira responsabilidade do usuário.

Fatores como a grande diversidade de materiais, nas quais as dobradiças são fixadas, tipos de fixação, condições climáticas e o desgaste podem influenciar os valores determinados.

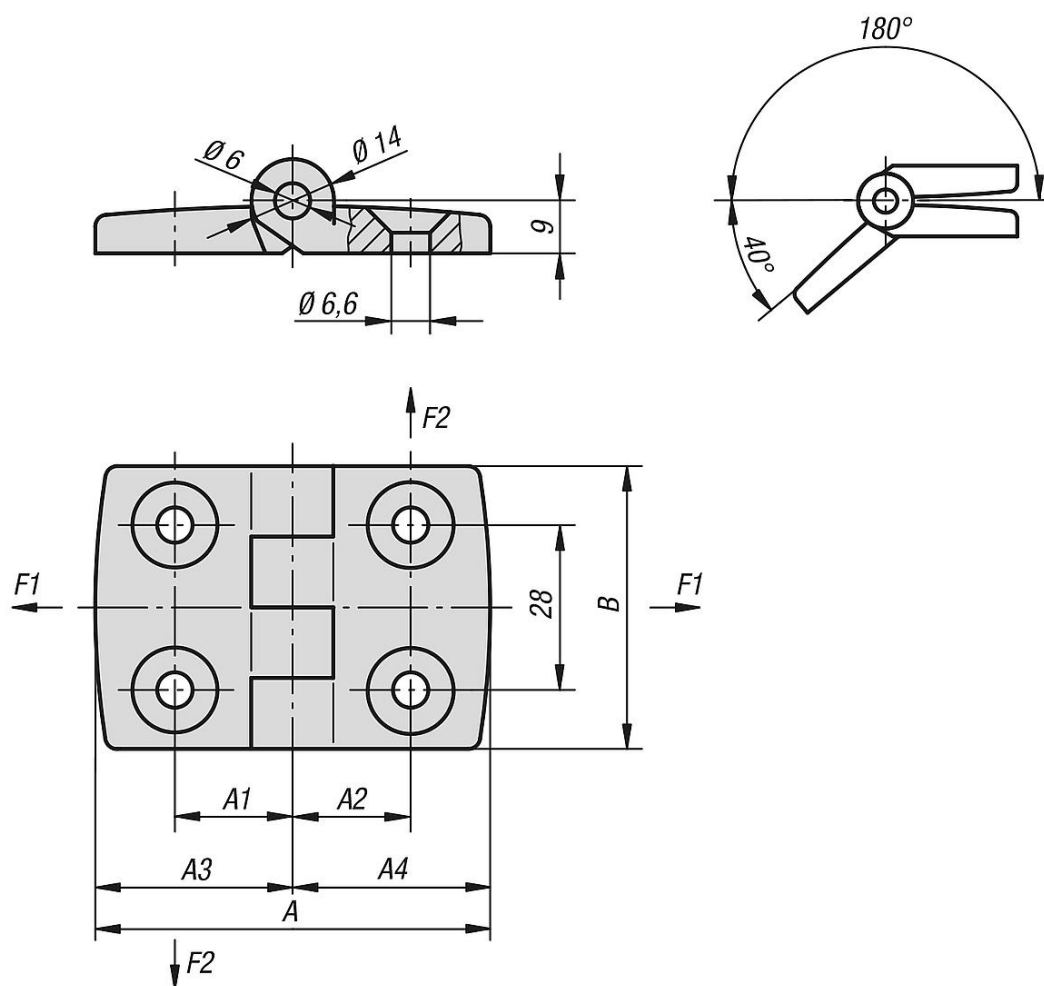
**Sob consulta:**

Dobradiças com guias de fixação (saliências) (ranhura 5, 6, 8, 10, 12 e 14) para perfis de alumínio.

Combinações de diferentes comprimentos de abas.

## Dobradiças de alumínio

### Desenhos



### Visão geral dos artigos

#### Dobradiças de alumínio

Código do artigo	A	A1	A2	A3	A4	B	F1 N	F2 N
K0580.251515	52	15	15	26	26	48	275	215
K0580.301818	59	17,5	17,5	29,5	29,5	48	325	225
K0580.352020	72	20	20	36	36	48	325	225
K0580.402323	77	22,5	22,5	38,5	38,5	48	400	250
K0580.452525	87	25	25	43,5	43,5	48	400	250
K0580.502828	97	27,5	27,5	48,5	48,5	48	400	250
K0580.603333	115	32,5	32,5	57,5	57,5	48	400	100