

Anéis de aperto com rosca

Descrição do artigo/Imagens dos produtos



Descrição

Material:

Aço.
Aço inoxidável 1.4305.

Versão:

Aço brunido, parafuso em aço 12.9.
Aço inoxidável, superfície sem tratamento, parafuso em aço inoxidável A2-70.

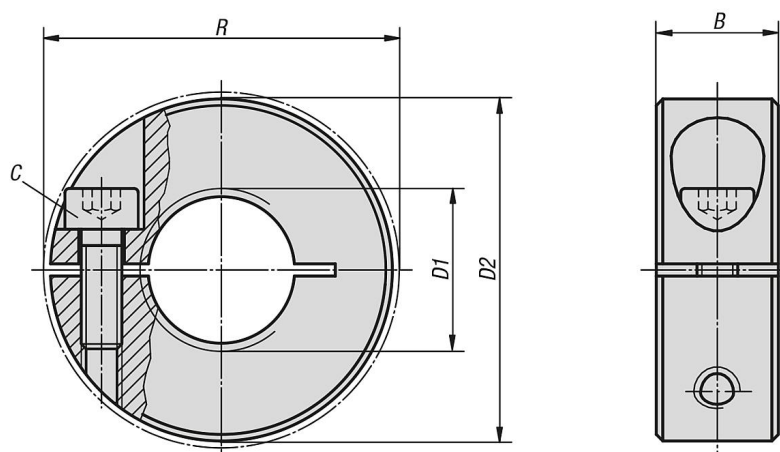
Indicação:

Os anéis de aperto com rosca contornam a contra-peça proporcionando a distribuição uniforme das forças de fixação.
Eles podem ser utilizados com pinos roscados de acordo com a classe de tolerância para roscas "6g".

Faixa de temperatura:

-40 °C - +175 °C.

Desenhos



Visão geral dos artigos

Anéis de aperto com rosca

| Código do artigo | Material do corpo básico | B | C | D1 Rosca fêmea | D2 | R |
|------------------|--------------------------|----|-------|----------------|----|------|
| K0986.0401 | aço | 9 | M3x8 | M4 | 16 | 20,7 |
| K0986.0501 | aço | 9 | M3x8 | M5 | 16 | 20,7 |
| K0986.0601 | aço | 9 | M3x8 | M6 | 16 | 20,7 |
| K0986.0801 | aço | 9 | M3x8 | M8 | 18 | 22,4 |
| K0986.1001 | aço | 9 | M3x10 | M10 | 24 | 26 |
| K0986.1201 | aço | 11 | M4x12 | M12 | 28 | 31,8 |
| K0986.1601 | aço | 13 | M5x16 | M16 | 34 | 39,4 |
| K0986.2001 | aço | 15 | M6x18 | M20 | 40 | 46,4 |
| K0986.0402 | aço inoxidável | 9 | M3x8 | M4 | 16 | 20,7 |
| K0986.0502 | aço inoxidável | 9 | M3x8 | M5 | 16 | 20,7 |
| K0986.0602 | aço inoxidável | 9 | M3x8 | M6 | 16 | 20,7 |
| K0986.0802 | aço inoxidável | 9 | M3x8 | M8 | 18 | 22,4 |
| K0986.1002 | aço inoxidável | 9 | M3x10 | M10 | 24 | 26 |

Anéis de aperto com rosca

Visão geral dos artigos

| Código do artigo | Material do corpo básico | B | C | D1 Rosca fêmea | D2 | R |
|-------------------|--------------------------|----|-------|-------------------|----|------|
| K0986.1202 | aço inoxidável | 11 | M4x12 | M12 | 28 | 31,8 |
| K0986.1602 | aço inoxidável | 13 | M5x16 | M16 | 34 | 39,4 |
| K0986.2002 | aço inoxidável | 15 | M6x18 | M20 | 40 | 46,4 |