

Manípulos borboleta com rosca macho

Descrição do artigo/Imagens dos produtos



Descrição

Material:

Alça: Poliamida reforçada com shot peening.

Pino roscado: Aço.

Versão:

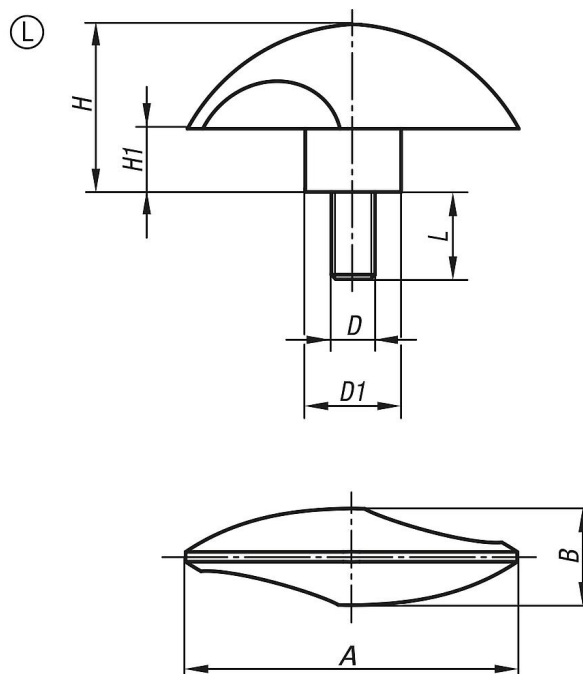
Aço zincado.

Indicação:

Resistência térmica de -50°C até 130°C.

Resistente contra substâncias químicas e óleos convencionais.

Desenhos



Visão geral dos artigos

| Código do artigo | Forma | A | B | D | D1 | H | H1 | L |
|------------------|-------|------|----|-----|----|------|------|----|
| K0783.25006X15 | L | 51 | 15 | M6 | 15 | 25,5 | 9,5 | 15 |
| K0783.26008X20 | L | 61,5 | 18 | M8 | 18 | 31 | 11,5 | 20 |
| K0783.27510X20 | L | 76 | 22 | M10 | 22 | 38,5 | 14,5 | 20 |