

Eixo de aperto rígido, forma A

Descrição do artigo/Imagens dos produtos



Descrição

Material:

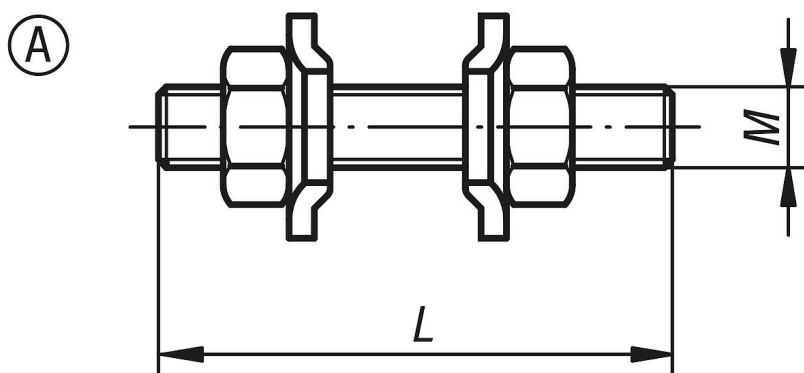
Aço. Fuso com classe de resistência 5.8.

Versão:

Fuso e porcas fosfatados.

Arruelas de pressão galvanizadas e cromadas.

Desenhos



Visão geral dos artigos

Eixo de aperto rígido

Código do artigo	Forma	M	L
K0101.05025	A	M5	25
K0101.05035	A	M5	35
K0101.06050	A	M6	50
K0101.08065	A	M8	65
K0101.10085	A	M10	85

