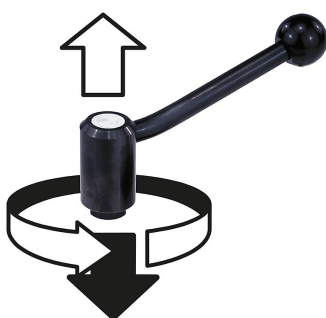


Alavanca de fixação com trava de segurança e rosca fêmea

Descrição do artigo/Imagens dos produtos



Engate
por pressão
(trava de segurança)



Descrição

Material:

Peças de aço com classe de resistência 5.8.
Botão esférico de plástico preto.

Versão:

com revestimento plástico e estrutura fina, preto.

Modo de operação:

Para poder acionar a alavanca de fixação com trava de segurança, pressione o cabo para baixo até obter o engate completo da engrenagem. A partir deste momento, será possível fixar ou soltar elementos. Através da pressão da mola, o bloqueio será imediatamente liberado, de modo que a função de segurança fique disponível novamente. (O cabo pode ser girado com facilidade.)

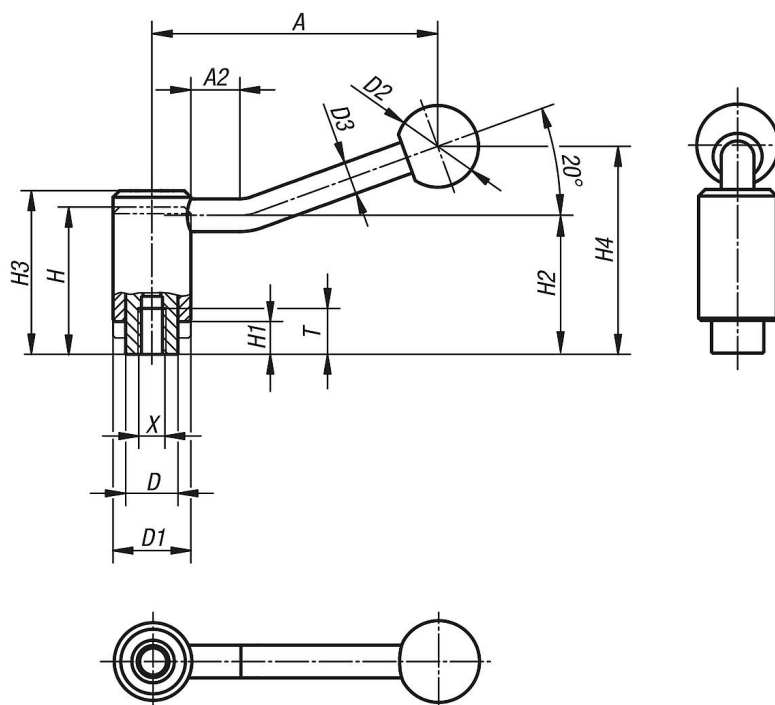
Sob consulta:

Versões especiais adicionais.

As medidas "H1" e "A" podem ser fornecidas em outros comprimentos, mediante pagamento de uma taxa adicional.

Alavanca de fixação com trava de segurança e rosca fêmea

Desenhos



Visão geral dos artigos

Alavanca de fixação com trava de segurança e rosca fêmea

Código do artigo	X	T	A=Comprimento do cabo	A2	D	D1	D2	D3	H	H1	H2	H3	H4	Quantidade de dentes
K0112.1108	M8	14	88	15	16	24	25	10	44,5	9,5	49,3	49,5	63,5	22
K0112.1110	M10	14	88	15	16	24	25	10	44,5	9,5	49,3	49,5	63,5	22
K0112.1210	M10	17	106	15	19	28	32	12	51	10,5	56,3	56,5	74	24
K0112.1212	M12	17	106	15	19	28	32	12	51	10,5	56,3	56,5	74	24
K0112.1312	M12	23	128,5	15	23	33	32	13	57,5	12,5	64,5	64,5	87,5	26
K0112.1316	M16	23	128,5	15	23	33	32	13	57,5	12,5	64,5	64,5	87,5	26