

Alavanca de fixação com trava de segurança e rosca macho

Descrição do artigo/Imagens dos produtos



Descrição

Material:

Peças de aço com classe de resistência 5.8.
Botão esférico de plástico preto.

Versão:

com revestimento plástico e estrutura fina, preto.

Modo de operação:

Para poder acionar a alavanca de fixação com trava de segurança, pressione o cabo para baixo até obter o engate completo da engrenagem. A partir deste momento, será possível fixar ou soltar elementos. Através da pressão da mola, o bloqueio será imediatamente liberado, de modo que a função de segurança fique disponível novamente. (O cabo pode ser girado com facilidade.)

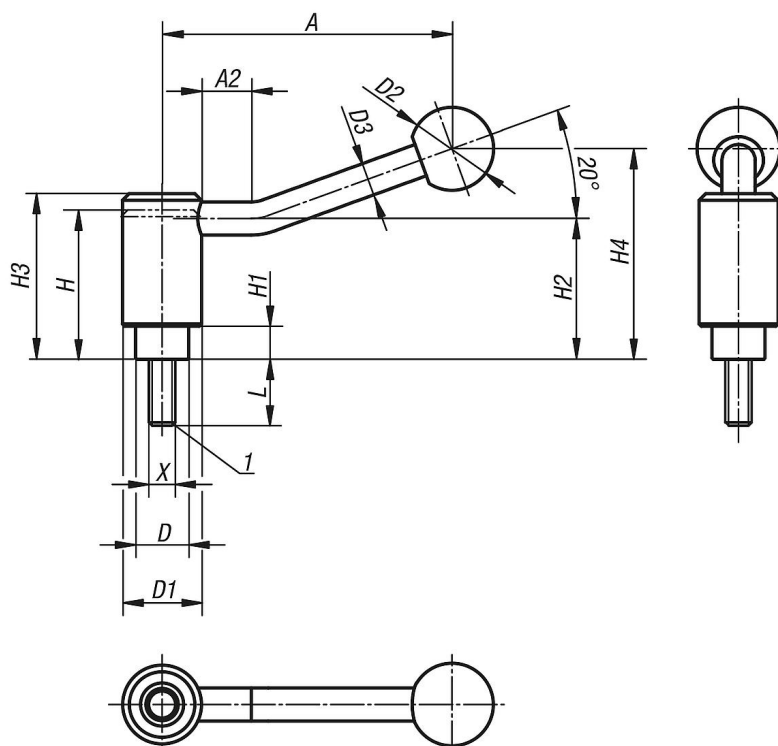
Sob consulta:

Outros tipos de roscas macho, comprimentos de parafusos e versões especiais.
As medidas "H1" e "A" podem ser fornecidas em outros comprimentos, mediante pagamento de uma taxa adicional.

Indicação de desenho:

1) Ponta cônica DIN EN ISO 4753

Desenhos



Visão geral dos artigos

Alavanca de fixação com trava de segurança e rosca macho

Visão geral dos artigos

Alavanca de fixação com trava de segurança e rosca macho

Código do artigo	X	L	A=Comprimento do cabo	A2	D	D1	D2	D3	H	H1	H2	H3	H4	Quantidade de dentes
K0112.1108X20	M8	20	88	15	16	24	25	10	44,5	9,5	49,3	49,5	63,5	22
K0112.1108X25	M8	25	88	15	16	24	25	10	44,5	9,5	49,3	49,5	63,5	22
K0112.1108X30	M8	30	88	15	16	24	25	10	44,5	9,5	49,3	49,5	63,5	22
K0112.1108X40	M8	40	88	15	16	24	25	10	44,5	9,5	49,3	49,5	63,5	22
K0112.1108X50	M8	50	88	15	16	24	25	10	44,5	9,5	49,3	49,5	63,5	22
K0112.1108X60	M8	60	88	15	16	24	25	10	44,5	9,5	49,3	49,5	63,5	22
K0112.1110X20	M10	20	88	15	16	24	25	10	44,5	9,5	49,3	49,5	63,5	22
K0112.1110X25	M10	25	88	15	16	24	25	10	44,5	9,5	49,3	49,5	63,5	22
K0112.1110X30	M10	30	88	15	16	24	25	10	44,5	9,5	49,3	49,5	63,5	22
K0112.1110X40	M10	40	88	15	16	24	25	10	44,5	9,5	49,3	49,5	63,5	22
K0112.1110X50	M10	50	88	15	16	24	25	10	44,5	9,5	49,3	49,5	63,5	22
K0112.1110X60	M10	60	88	15	16	24	25	10	44,5	9,5	49,3	49,5	63,5	22
K0112.1112X20	M12	20	88	15	16	24	25	10	44,5	9,5	49,3	49,5	63,5	22
K0112.1112X25	M12	25	88	15	16	24	25	10	44,5	9,5	49,3	49,5	63,5	22
K0112.1112X30	M12	30	88	15	16	24	25	10	44,5	9,5	49,3	49,5	63,5	22
K0112.1112X40	M12	40	88	15	16	24	25	10	44,5	9,5	49,3	49,5	63,5	22
K0112.1112X50	M12	50	88	15	16	24	25	10	44,5	9,5	49,3	49,5	63,5	22
K0112.1112X60	M12	60	88	15	16	24	25	10	44,5	9,5	49,3	49,5	63,5	22
K0112.1212X20	M12	20	106	15	19	28	32	12	51	10,5	56,3	56,5	74	24
K0112.1212X25	M12	25	106	15	19	28	32	12	51	10,5	56,3	56,5	74	24
K0112.1212X30	M12	30	106	15	19	28	32	12	51	10,5	56,3	56,5	74	24
K0112.1212X40	M12	40	106	15	19	28	32	12	51	10,5	56,3	56,5	74	24
K0112.1212X50	M12	50	106	15	19	28	32	12	51	10,5	56,3	56,5	74	24
K0112.1212X60	M12	60	106	15	19	28	32	12	51	10,5	56,3	56,5	74	24
K0112.1312X25	M12	25	128,5	15	23	33	32	13	57,5	12,5	64,5	64,5	87,5	26
K0112.1312X30	M12	30	128,5	15	23	33	32	13	57,5	12,5	64,5	64,5	87,5	26
K0112.1312X40	M12	40	128,5	15	23	33	32	13	57,5	12,5	64,5	64,5	87,5	26
K0112.1312X50	M12	50	128,5	15	23	33	32	13	57,5	12,5	64,5	64,5	87,5	26
K0112.1312X60	M12	60	128,5	15	23	33	32	13	57,5	12,5	64,5	64,5	87,5	26
K0112.1316X25	M16	25	128,5	15	23	33	32	13	57,5	12,5	64,5	64,5	87,5	26
K0112.1316X30	M16	30	128,5	15	23	33	32	13	57,5	12,5	64,5	64,5	87,5	26
K0112.1316X40	M16	40	128,5	15	23	33	32	13	57,5	12,5	64,5	64,5	87,5	26
K0112.1316X50	M16	50	128,5	15	23	33	32	13	57,5	12,5	64,5	64,5	87,5	26
K0112.1316X60	M16	60	128,5	15	23	33	32	13	57,5	12,5	64,5	64,5	87,5	26