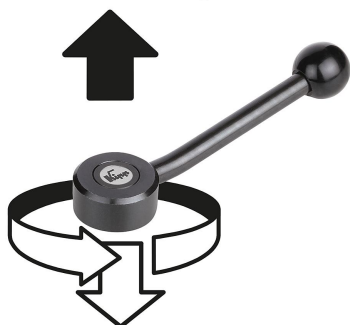


Alavanca de fixação ajustável plana com rosca fêmea

Descrição do artigo/Imagens dos produtos



Desengate através de elevação



Descrição

Material:

Peças de aço com classe de resistência 5.8.
Botão esférico de plástico preto.

Versão:

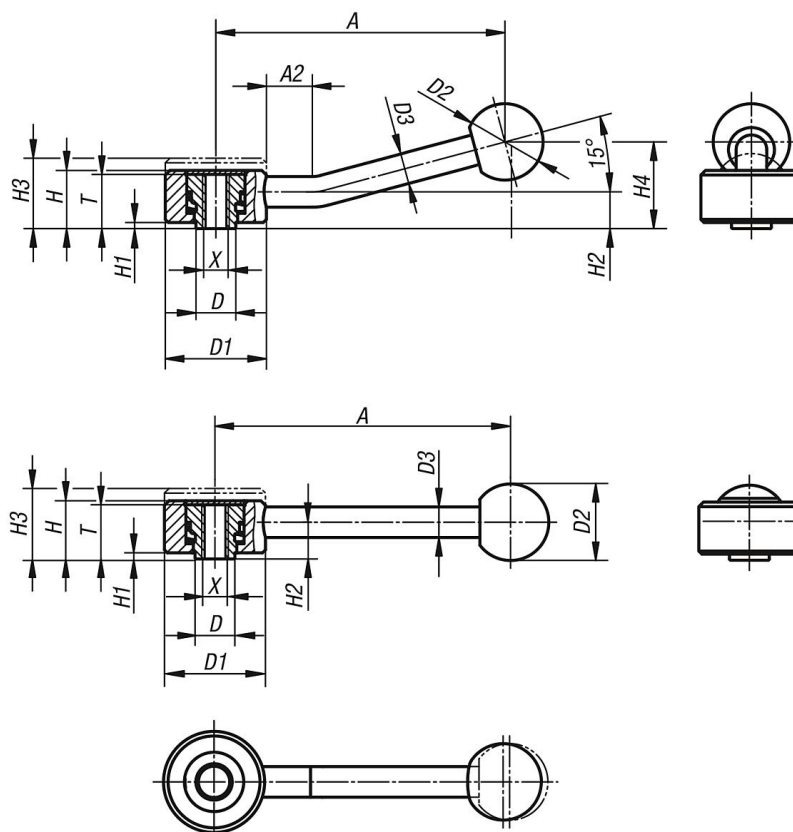
peça brunida.

Sob consulta:

Outros tipos de roscas fêmea e versões especiais.

As medidas "H1" e "A" podem ser fornecidas em outros comprimentos, mediante pagamento de uma taxa adicional.

Desenhos



Alavanca de fixação ajustável plana com rosca fêmea

Visão geral dos artigos

Alavanca de fixação ajustável plana com rosca fêmea

Código do artigo	Forma	X	T	A	A2	D	D1	D2	D3	H	H1	H2	H3	H4	Quant. de dentes
K0114.1061	0°	M6	18	102	-	13,5	33	25	10	19	2	12	23	-	26
K0114.1081	0°	M8	18	102	-	13,5	33	25	10	19	2	12	23	-	26
K0114.2101	0°	M10	21	131	-	19	41	30	12	22	2	13,5	26	-	30
K0114.2121	0°	M12	21	131	-	19	41	30	12	22	2	13,5	26	-	30
K0114.3121	0°	M12	27	148	-	23	45	37	14	28	2	17	33	-	36
K0114.3161	0°	M16	27	148	-	23	45	37	14	28	2	17	33	-	36
K0114.1062	15°	M6	18	100	15	13,5	33	25	10	19	2	12	23	29	26
K0114.1082	15°	M8	18	100	15	13,5	33	25	10	19	2	12	23	29	26
K0114.2102	15°	M10	21	127	15	19	41	30	12	22	2	13,5	26	38	30
K0114.2122	15°	M12	21	127	15	19	41	30	12	22	2	13,5	26	38	30
K0114.3122	15°	M12	27	145	15	23	45	37	14	28	2	17	33	48	36
K0114.3162	15°	M16	27	145	15	23	45	37	14	28	2	17	33	48	36