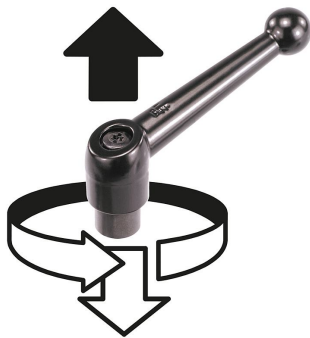


## Alavancas de aperto em Zamak com rosca fêmea, inserto roscado de aço brunido

Descrição do artigo/Imagens dos produtos



Desengate  
através de elevação



### Descrição

**Material:**

Cabo da alavanca em Zamak, de acordo com a norma DIN EN 12844.  
Peças de aço com classe de resistência 5.8.

**Versão:**

Cabo da alavanca com revestimento plástico.  
Peças de aço brunido.

**Indicação:**

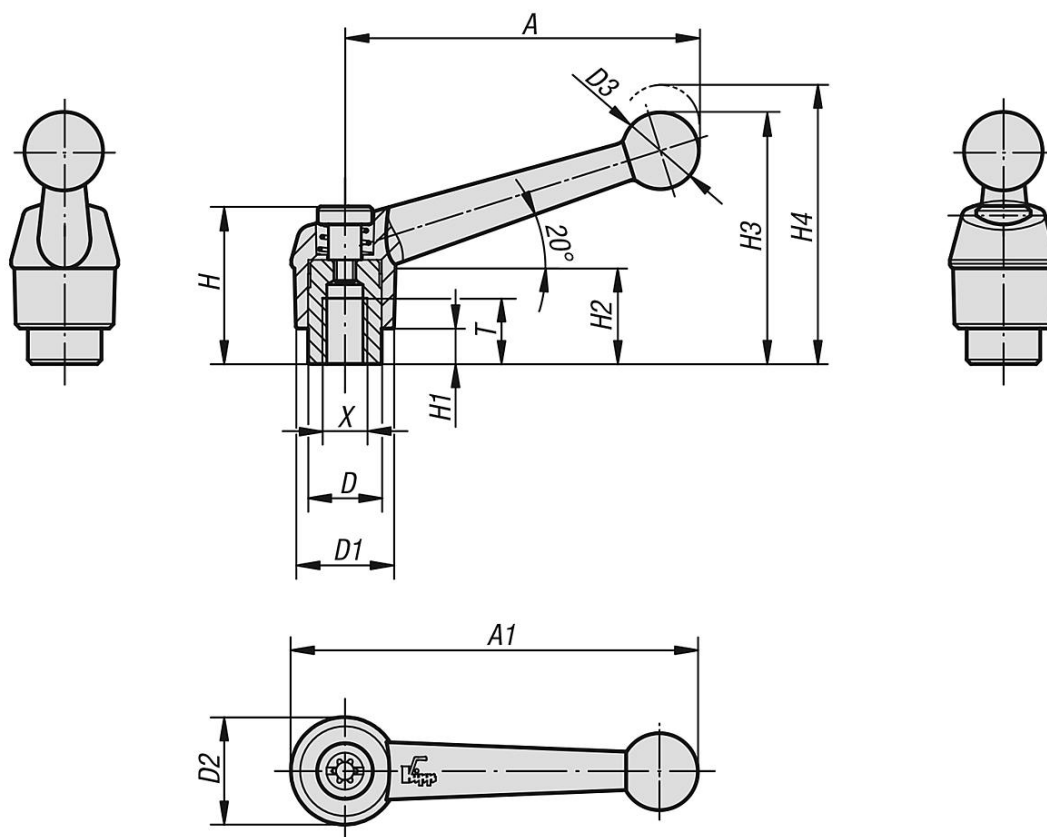
Fornecidos em série:  
Preto acetinado, prata metálico.

**Sob consulta:**

Outros tipos de roscas fêmea, cores adicionais, bem como versões especiais.  
A medida "H1" pode ser fornecida em outros comprimentos, mediante pagamento de uma taxa adicional.

# Alavancas de aperto em Zamak com rosca fêmea, inserto rosçado de aço brunido

Desenhos



## Visão geral dos artigos

### Alavanca de aperto com rosca fêmea

Código do artigo	Cor do corpo básico	Tamanho	X	T	D	D1	D2	D3	H	H1	H2	H3	H4	A	A1	Quant. de dentes
K0116.1041	preto acetinado	1	M4	9	10	13	14	10,5	24,5	4	15	32,5	35,5	39	46	16
K0116.1051	preto acetinado	1	M5	9	10	13	14	10,5	24,5	4	15	32,5	35,5	39	46	16
K0116.1061	preto acetinado	1	M6	9	10	13	14	10,5	24,5	4	15	32,5	35,5	39	46	16
K0116.2061	preto acetinado	2	M6	12	13,5	18	18,5	15,5	28,5	6,5	16,5	45,5	49,5	64	73	20
K0116.2081	preto acetinado	2	M8	12	13,5	18	18,5	15,5	28,5	6,5	16,5	45,5	49,5	64	73	20
K0116.3081	preto acetinado	3	M8	14	16	21	22	17	37	10	23	57,5	61,5	79	90	22
K0116.3101	preto acetinado	3	M10	14	16	21	22	17	37	10	23	57,5	61,5	79	90	22
K0116.4101	preto acetinado	4	M10	17	19	25	26	19	42,5	10	26	67	72	95	108	24
K0116.4121	preto acetinado	4	M12	17	19	25	26	19	42,5	10	26	67	72	95	108	24
K0116.5121	preto acetinado	5	M12	23	23	30	31	22	49	12	32	79	84	110	126	26
K0116.5161	preto acetinado	5	M16	23	23	30	31	22	49	12	32	79	84	110	126	26
K0116.1043	prata metálico	1	M4	9	10	13	14	10,5	24,5	4	15	32,5	35,5	39	46	16
K0116.1053	prata metálico	1	M5	9	10	13	14	10,5	24,5	4	15	32,5	35,5	39	46	16
K0116.1063	prata metálico	1	M6	9	10	13	14	10,5	24,5	4	15	32,5	35,5	39	46	16
K0116.2063	prata metálico	2	M6	12	13,5	18	18,5	15,5	28,5	6,5	16,5	45,5	49,5	64	73	20
K0116.2083	prata metálico	2	M8	12	13,5	18	18,5	15,5	28,5	6,5	16,5	45,5	49,5	64	73	20
K0116.3083	prata metálico	3	M8	14	16	21	22	17	37	10	23	57,5	61,5	79	90	22
K0116.3103	prata metálico	3	M10	14	16	21	22	17	37	10	23	57,5	61,5	79	90	22
K0116.4103	prata metálico	4	M10	17	19	25	26	19	42,5	10	26	67	72	95	108	24
K0116.4123	prata metálico	4	M12	17	19	25	26	19	42,5	10	26	67	72	95	108	24
K0116.5123	prata metálico	5	M12	23	23	30	31	22	49	12	32	79	84	110	126	26
K0116.5163	prata metálico	5	M16	23	23	30	31	22	49	12	32	79	84	110	126	26

**Alavancas de aperto em Zamak com rosca fêmea, inserto roscado de aço brunido**

Visão geral dos artigos

---