

Alavancas de aperto em aço com rosca fêmea, inserto roscado de aço brunido

Descrição do artigo/Imagens dos produtos



Descrição

Material:

Cabo da alavanca 1.0401.

As demais peças de aço apresentam classe de resistência 5.8.

Versão:

Cabo da alavanca cinza prateado com acabamento em esmalte martelado.

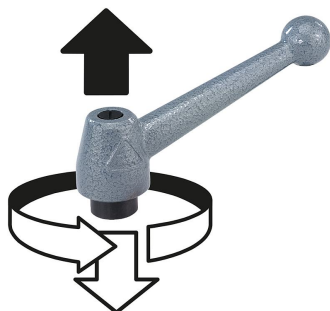
Peças de aço brunido.

Sob consulta:

Outros tipos de roscas fêmea e versões especiais adicionais.

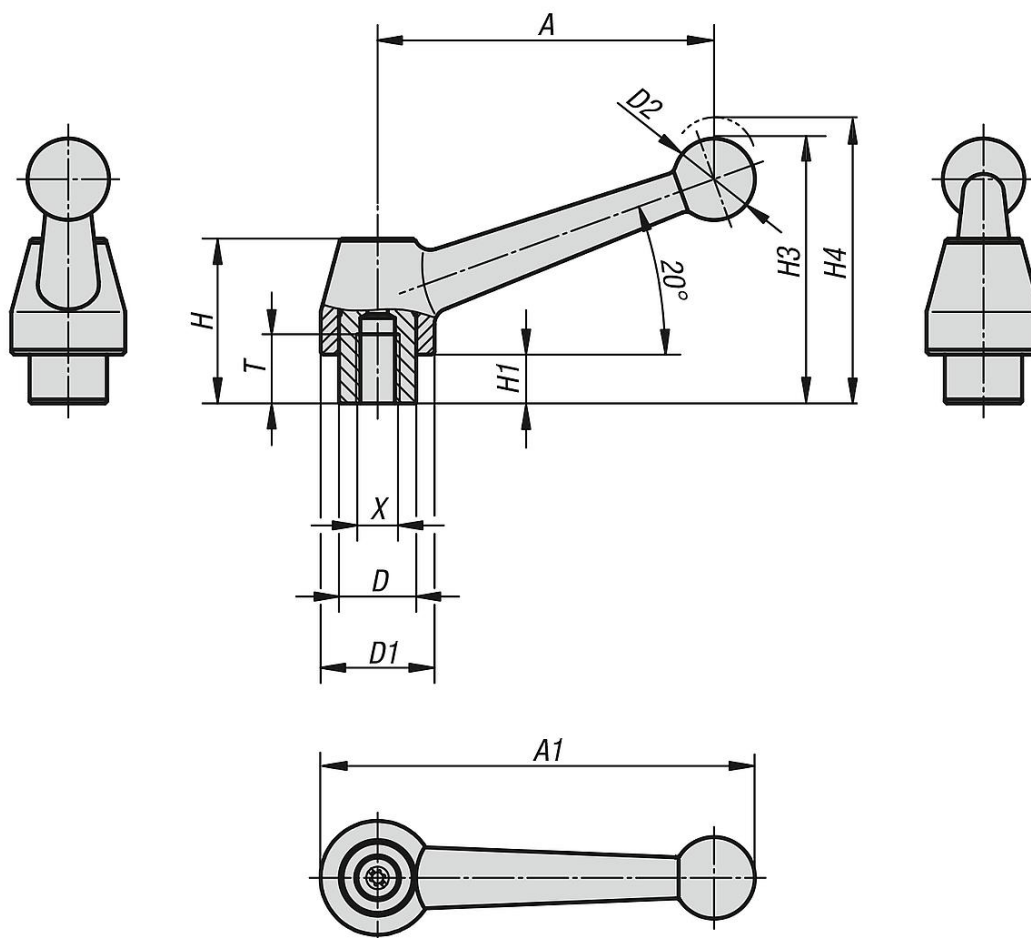
A medida "H1" pode ser fornecida em outros comprimentos, mediante pagamento de uma taxa adicional.

Desengate
através de elevação



Alavancas de aperto em aço com rosca fêmea, inserto roscado de aço brunido

Desenhos



Visão geral dos artigos

Alavanca de aperto em aço com rosca fêmea

Código do artigo	Material do corpo básico	X	A	A1	T	D	D1	D2	H	H1	H3	H4	Quantidade de dentes
K0120.108	aço	M8	83	107	17	19	28	20	40,5	12	65	68,5	24
K0120.110	aço	M10	83	107	17	19	28	20	40,5	12	65	68,5	24
K0120.112	aço	M12	83	107	17	19	28	20	40,5	12	65	68,5	24
K0120.212	aço	M12	108	138,5	23	23	35	25	51,5	12	79,5	84	26
K0120.216	aço	M16	108	138,5	23	23	35	25	51,5	12	79,5	84	26
K0120.316	aço	M16	132	168	27	30	43	30	60	12	93	97,5	36
K0120.320	aço	M20	132	168	27	30	43	30	60	12	93	97,5	36