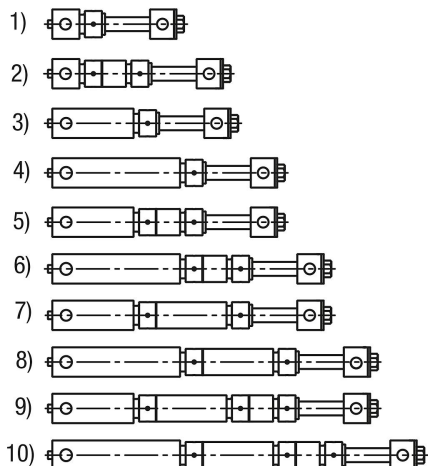


Eixo de adaptação

Descrição do artigo/Imagens dos produtos



Descrição

Material:

Aço temperado.

Versão:

peça brunida.

Indicação:

Para o ajuste da largura de fixação.

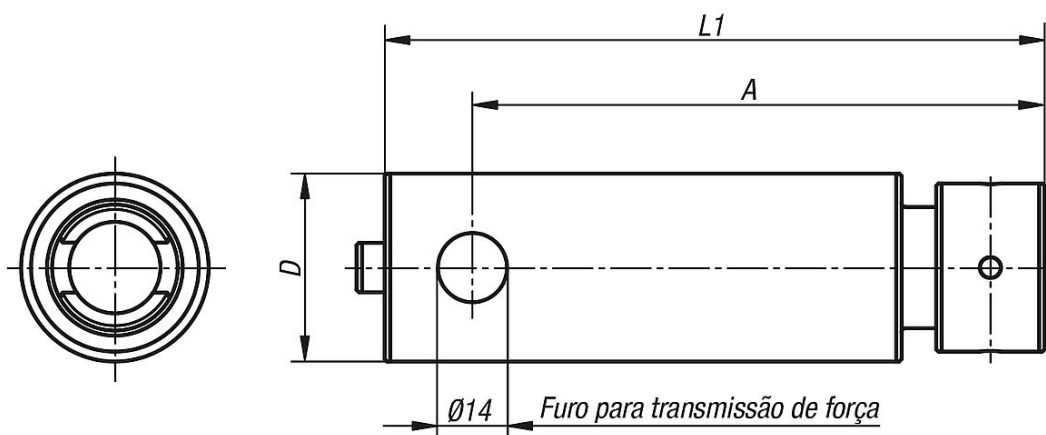
Fornecimento com porca de conexão.

Os eixos de adaptação podem ser unidos lateralmente aos mordentes através de seus furos laterais. É preciso montar um eixo de adaptação em cada morsa compacta de 5 eixos/KIPPflexX.

Indicação de desenho:

- 1) Largura de fixação 20-72 mm, Eixo de adaptação 60 mm + Fuso roscado
- 2) Largura de fixação 72-135 mm, Eixo de adaptação 60 mm + Eixo de extensão 60 mm + Fuso roscado
- 3) Largura de fixação 80-140 mm, Eixo de adaptação 120 mm + Fuso roscado
- 4) Largura de fixação 140-200 mm, Eixo de adaptação 180 mm + Fuso roscado
- 5) Largura de fixação 140-200 mm, Eixo de adaptação 120 mm + Eixo de extensão 60 mm + Fuso roscado
- 6) Largura de fixação 200-260 mm, Eixo de adaptação 180 mm + Eixo de extensão 60 mm + Fuso roscado
- 7) Largura de fixação 200-260 mm, Eixo de adaptação 120 mm + Eixo de extensão 120 mm + Fuso roscado
- 8) Largura de fixação 260-320 mm, Eixo de adaptação 180 mm + Eixo de extensão 120 mm + Fuso roscado
- 9) Largura de fixação 260-320 mm, Eixo de adaptação 120 mm + Eixo de extensão 120 mm + Eixo de extensão 60 mm + Fuso roscado
- 10) Largura de fixação 320-380 mm, Eixo de adaptação 180 mm + Eixo de extensão 120 mm + Eixo de extensão 60 mm + Fuso roscado

Desenhos



Eixo de adaptação

Visão geral dos artigos

Código do artigo	A	D	L1	Faixa de aperto
K0991.060	56	38	74	20-80
K0991.120	116	38	134	80-140
K0991.180	176	38	194	140-200