

## Placas base Morsa de 5 eixos compacta

### Descrição do artigo/Imagens dos produtos



### Descrição

#### Material:

Aço cementado.

#### Versão:

brunido. Superfície funcional polida.

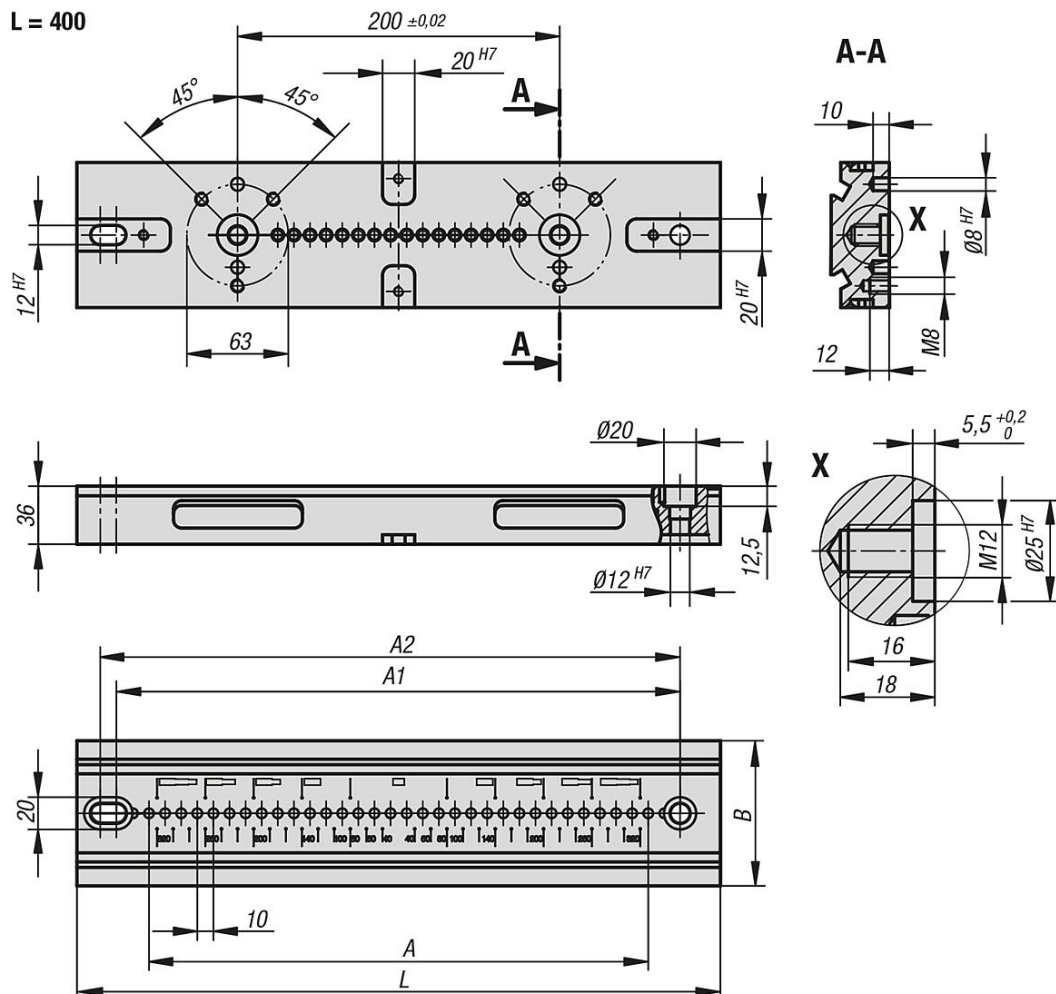
#### Indicação:

Placas base com ranhuras de ajuste na parte inferior, para o simples alinhamento da placa na mesa de máquinas/de trabalho. Fixação através da perfuração em intervalos 12F7; distâncias possíveis dos intervalos em grade de 40 mm e 50 mm.

#### Entalhes

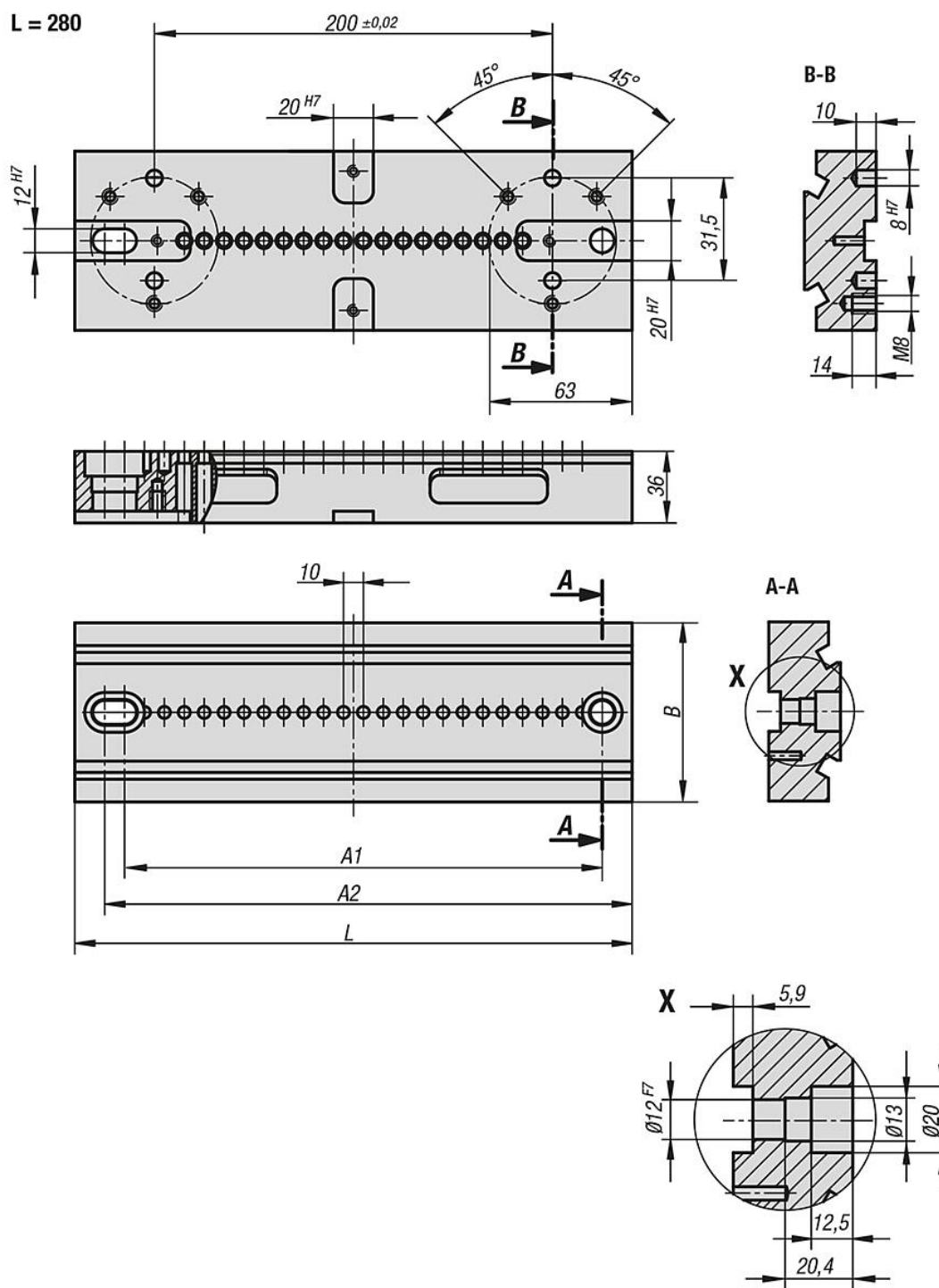
laterais previstos para dispositivos de fixação separados.

### Desenhos



# Placas base Morsa de 5 eixos compacta

Desenhos



## Visão geral dos artigos

### Placas base, morsa de 5 eixos compacta

Código do artigo	A	A1	A2	B	L	com os respectivos parafusos de ajuste	Peso kg
K0994.090280	20x10	240	250	90	280	K0815.12055	6,14
K0994.090400	31x10	350	360	90	400	K0815.12055	8,58
K0994.125280	20x10	240	250	125	280	K0815.12055	8,86

## Placas base Morsa de 5 eixos compacta

### Visão geral dos artigos

Código do artigo	A	A1	A2	B	L	com os respectivos parafusos de ajuste	Peso kg
K0994.125400	31x10	350	360	125	400	K0815.12055	12,24