

Manípulos de três pontas ergonômicos

Descrição do artigo/Imagens dos produtos



Descrição

Material:

Componentes duros em plástico reforçado com fibra de vidro.

Componentes macios em elastômero termoplástico.

Bucha e pino roscado em aço com classe de resistência 5.8 ou Aço inoxidável 1.4305.

Versão:

Aço passivado azul.

Aço inoxidável, superfície sem tratamento.

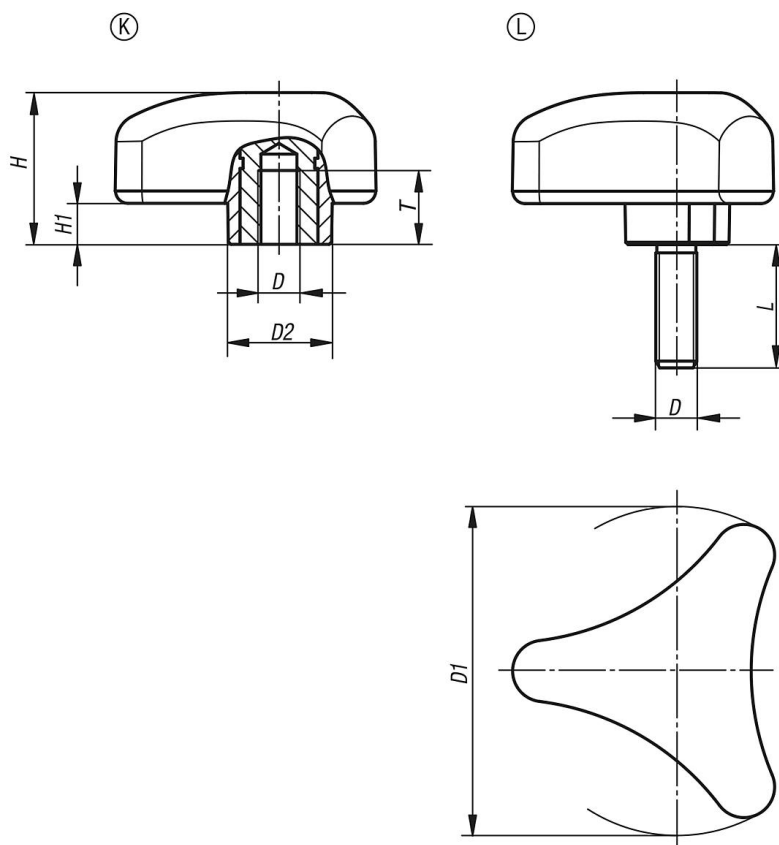
Indicação:

Pode ser fornecido de série na combinação de cores grafite escuro RAL 7021 (componente duro) e grafite escuro RAL 7021 (componente macio).

Sob consulta:

Outras versões.

Desenhos



Visão geral dos artigos

