

Manípulo de três pontas ergonômico com rosca macho

Descrição do artigo/Imagens dos produtos



Descrição

Material:

Componentes duros em plástico reforçado com fibra de vidro.

Componentes macios em elastômero termoplástico.

Pinos roscados em aço classe de resistência 5.8 ou aço inoxidável 1.4305.

Versão:

Aço passivado azul.

Aço inoxidável, superfície sem tratamento.

Indicação:

Pode ser fornecido de série na combinação de cores

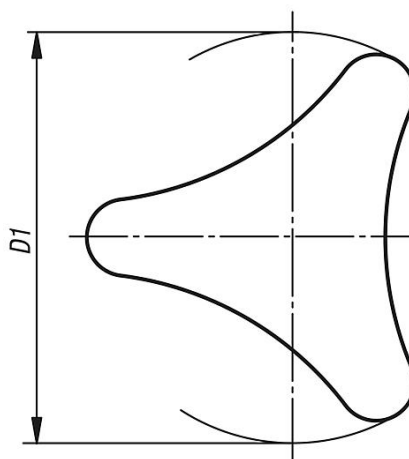
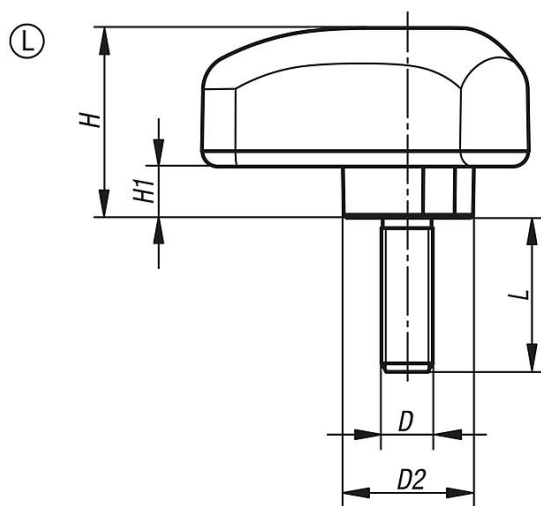
grafite escuro RAL 7021 (componente duro) e

grafite escuro RAL 7021 (componente macio).

Sob consulta:

Outras versões.

Desenhos



Manípulo de três pontas ergonômico com rosca macho

Visão geral dos artigos

Código do artigo	Forma	Material dos componentes	D	D1	D2	H	H1	L
K0785.8008X20	L	aço	M8	80	26	37	10	20
K0785.8008X25	L	aço	M8	80	26	37	10	25
K0785.8008X30	L	aço	M8	80	26	37	10	30
K0785.8008X40	L	aço	M8	80	26	37	10	40
K0785.8010X30	L	aço	M10	80	26	37	10	30
K0785.8010X40	L	aço	M10	80	26	37	10	40
K0785.8010X50	L	aço	M10	80	26	37	10	50
K0785.8012X30	L	aço	M12	80	26	37	10	30
K0785.8012X40	L	aço	M12	80	26	37	10	40
K0785.8012X50	L	aço	M12	80	26	37	10	50
K0785.8012X60	L	aço	M12	80	26	37	10	60
K0785.08008X20	L	aço inoxidável	M8	80	26	37	10	20
K0785.08008X25	L	aço inoxidável	M8	80	26	37	10	25
K0785.08008X30	L	aço inoxidável	M8	80	26	37	10	30
K0785.08008X40	L	aço inoxidável	M8	80	26	37	10	40
K0785.08010X30	L	aço inoxidável	M10	80	26	37	10	30
K0785.08010X40	L	aço inoxidável	M10	80	26	37	10	40
K0785.08010X50	L	aço inoxidável	M10	80	26	37	10	50
K0785.08012X30	L	aço inoxidável	M12	80	26	37	10	30
K0785.08012X40	L	aço inoxidável	M12	80	26	37	10	40
K0785.08012X50	L	aço inoxidável	M12	80	26	37	10	50
K0785.08012X60	L	aço inoxidável	M12	80	26	37	10	60