

Manípulos de cinco pontas ergonômico com rosca fêmea

Descrição do artigo/Imagens dos produtos



Descrição

Material:

Componentes duros em plástico reforçado com fibra de vidro.

Componentes macios em elastômero termoplástico.

Aço, classe de resistência 5.8 ou aço inoxidável 1.4305.

Versão:

Aço passivado azul.

Aço inoxidável, superfície sem tratamento.

Indicação:

Pode ser fornecido de série na combinação de cores

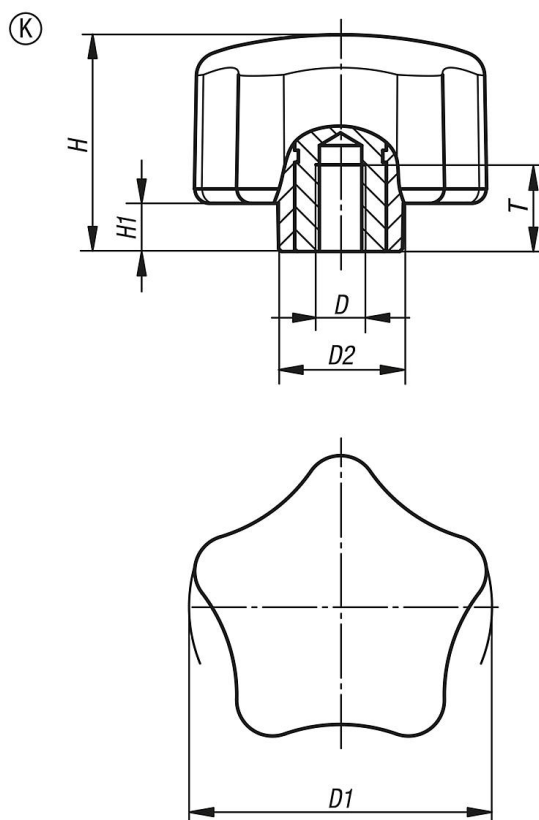
grafite escuro RAL 7021 (componente duro) e

grafite escuro RAL 7021 (componente macio).

Sob consulta:

Outras versões.

Desenhos



Visão geral dos artigos

Código do artigo	Forma	Material dos componentes	D	D1	D2	H	H1	T
K0786.6308	K	aço	M8	63	26	45	10	17
K0786.6310	K	aço	M10	63	26	45	10	17

Manípulos de cinco pontas ergonômico com rosca fêmea

Visão geral dos artigos

Código do artigo	Forma	Material dos componentes	D	D1	D2	H	H1	T
K0786.06308	K	aço inoxidável	M8	63	26	45	10	17
K0786.06310	K	aço inoxidável	M10	63	26	45	10	17