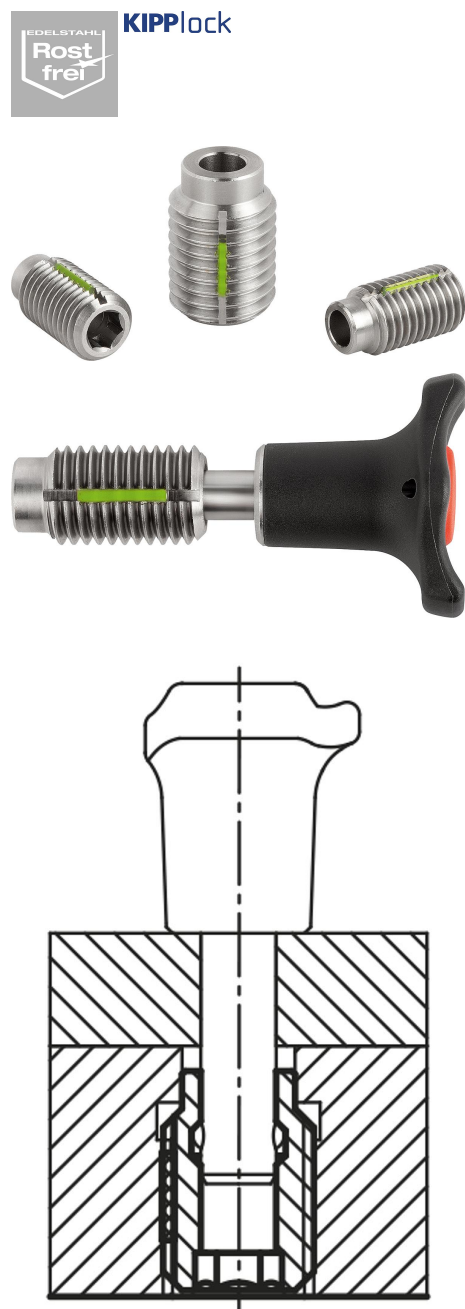


Buchas de alojamento para pinos de bloqueio esférico com trava rosca

Descrição do artigo/Imagens dos produtos



Descrição

Material:

Aço inoxidável 1.4305.

trava rosca nylon.

Versão:

Peças de aço com superfície sem tratamento.

Indicação:

As buchas de alojamento são adequadas para o alojamento simples e rápido de pinos de bloqueio esférico e de encaixe.

Vantagens:

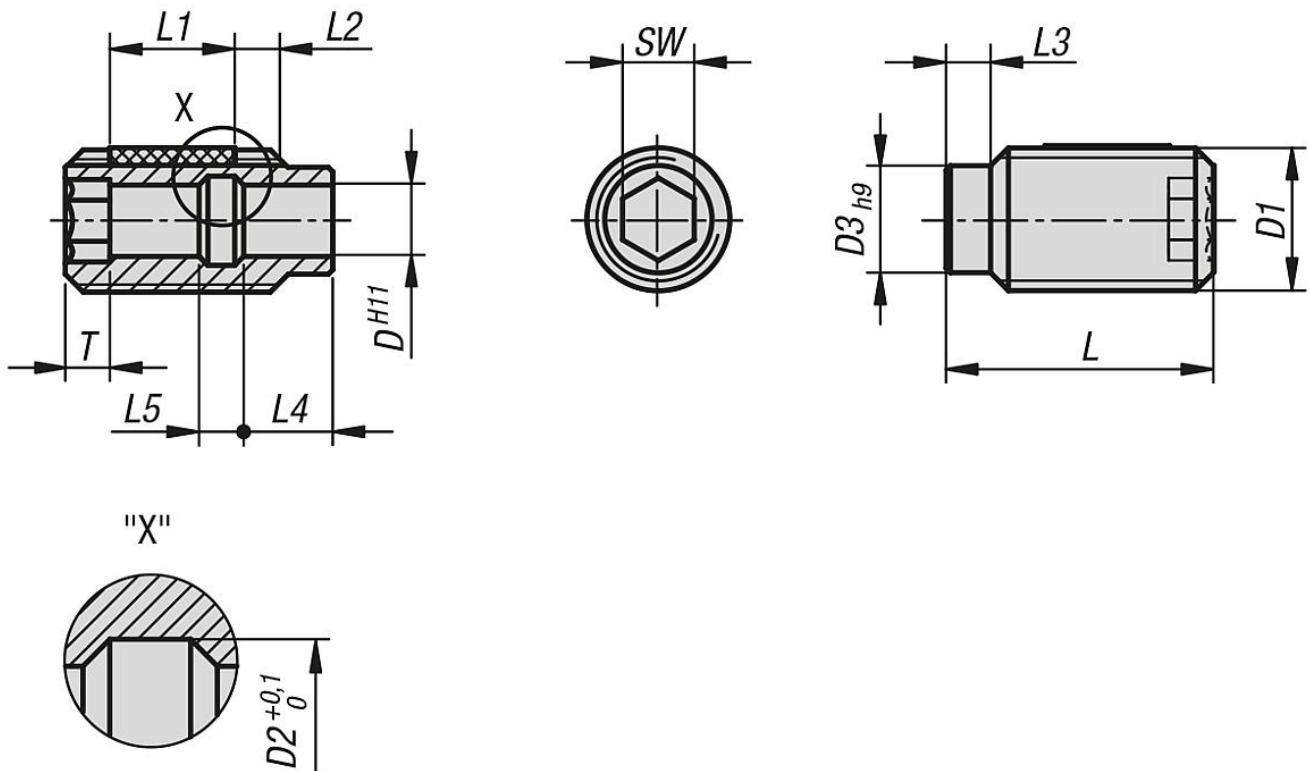
- Possibilidade de centragem das buchas de alojamento através da ponta centralizadora.
- Aparafusamento simples e seguro.
- Aparafusável em diversos materiais.
- Aplicação bilateral.
- Através da trava rosca, a profundidade de montagem pode ser adaptada de forma exata aos componentes existentes, dessa forma não são necessárias marteladas.

Indicação de desenho:

L2 = aprox. dois passos de rosca

Buchas de alojamento para pinos de bloqueio esférico com trava rosca

Desenhos



Visão geral dos artigos

Buchas de alojamento para pinos de bloqueio esférico, com trava rosca

Código do artigo	D	D1	D2	D3	L	L1	L3	L4	L5	SW	T
K0724.105121	5	M12	6	9	25	10	4	7	3	5	4
K0724.106161	6	M16	7,5	12	30	14	5	10	5	6	5
K0724.108161	8	M16	10	12	30	14	5	10	5	8	5
K0724.110241	10	M24	13	18	35	14	6	8	7	10	6
K0724.112241	12	M24	15	18	35	14	6	8	7	12	6
K0724.116301	16	M30	20	24	40	14	8	11	9	16	7