

Manípulos de quatro pontas de alumínio, semelhantes à norma DIN 633, forma B, furo passante

Descrição do artigo/Imagens dos produtos

Descrição

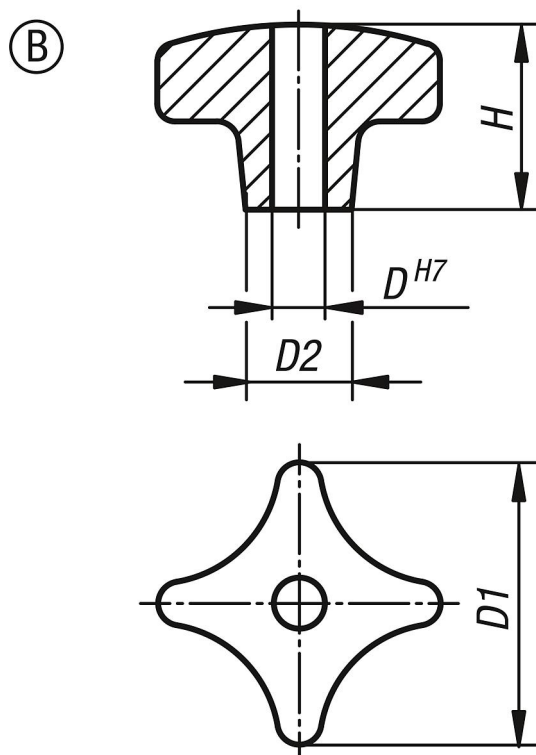
Material:

Alumínio.

Versão:

com vibroacabamento ou retificado e polido.

Desenhos



Visão geral dos artigos

Código do artigo	Forma	Superfície	D1	D	D2	H
K0145.2080162	B	polido	80	16	25	50
K0145.2040082	B	polido	40	8	14	25
K0145.2050102	B	polido	50	10	18	32
K0145.2063122	B	polido	63	12	25	40
K0145.205010	B	tamboreado	50	10	18	32
K0145.206312	B	tamboreado	63	12	25	40
K0145.204008	B	tamboreado	40	8	14	25
K0145.208016	B	tamboreado	80	16	25	50