

Manípulos de quatro pontas de alumínio, semelhantes à norma DIN

6335, forma C, furo cego

Descrição do artigo/Imagens dos produtos



Descrição

Material:

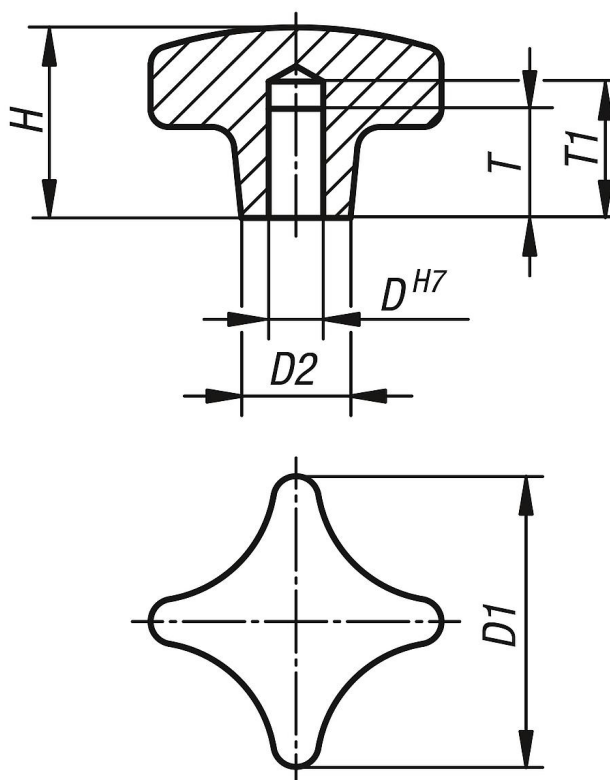
Alumínio.

Versão:

com vibroacabamento ou retificado e polido.

Desenhos

Ⓒ



Visão geral dos artigos

Código do artigo	Forma	Superfície	D	D1	D2	H	T	T1
K0145.3080162	C	polido	16	80	25	50	28	32
K0145.3040082	C	polido	8	40	14	25	15	18
K0145.3050102	C	polido	10	50	18	32	18	21
K0145.3063122	C	polido	12	63	25	40	22	25
K0145.305010	C	tamboreado	10	50	18	32	18	21
K0145.306312	C	tamboreado	12	63	25	40	22	25
K0145.304008	C	tamboreado	8	40	14	25	15	18
K0145.308016	C	tamboreado	16	80	25	50	28	32