

Manípulos de quatro pontas semelhantes à norma DIN 6335, forma G com furo cego

Descrição do artigo/Imagens dos produtos

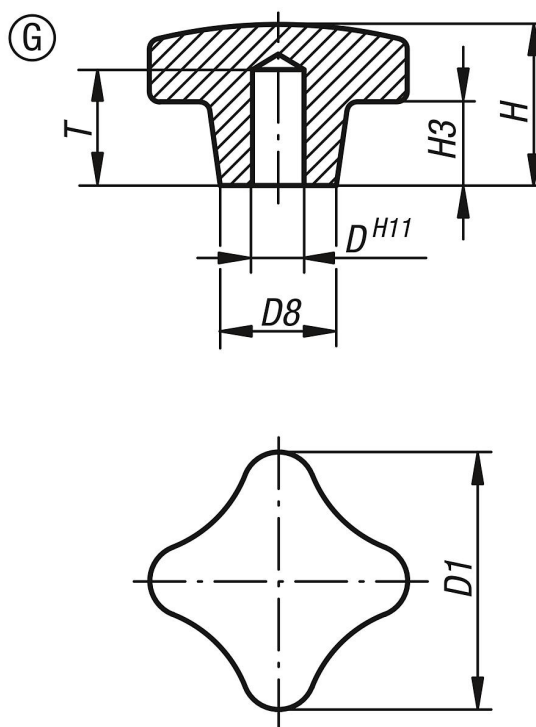


Descrição

Material:
Duroplástico PF 31, preto.

Versão:
peça altamente polida, cor preta.

Desenhos



Visão geral dos artigos

Código do artigo	Forma	D	D1	D8	H	H3	T
K0148.405	G	5	25	12	16	8	12
K0148.406	G	6	32	14	20	10	15
K0148.408	G	8	40	18	25	13	18
K0148.410	G	10	50	22	32	20	21
K0148.412	G	12	63	26	40	25	25