

Manípulos de quatro pontas semelhantes à norma DIN 6335, forma K com bucha roscada

Descrição do artigo/Imagens dos produtos



Descrição

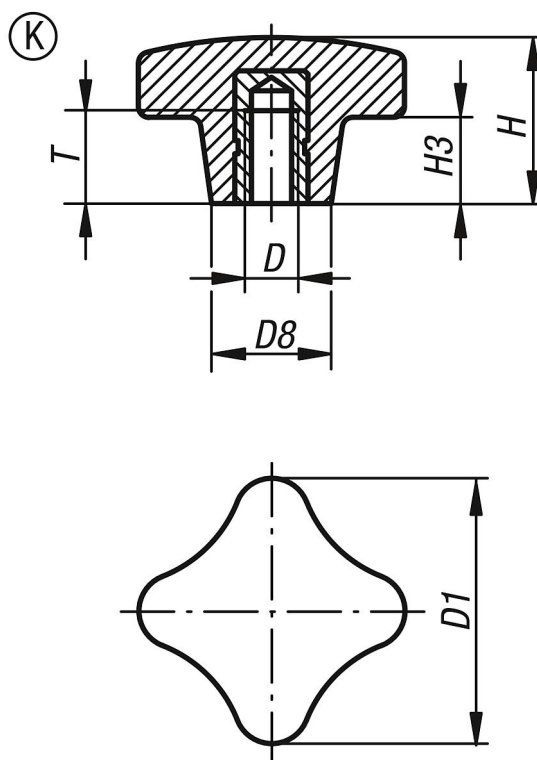
Material:

Duroplástico PF 31, preto.
Buchas em aço, zincado.

Versão:

peça altamente polida.

Desenhos



Visão geral dos artigos

Código do artigo	Forma	D	D1	D8	H	H3	T
K0148.205	K	M5	25	12	16	8	9,5
K0148.206	K	M6	32	14	20	10	12
K0148.208	K	M8	40	18	25	13	14
K0148.210	K	M10	50	22	32	20	18
K0148.212	K	M12	63	26	40	25	22
K0148.216	K	M16	80	35	50	30	30