

# Manípulos em estrela de alumínio semelhantes à norma DIN 6336

Descrição do artigo/Imagens dos produtos



## Descrição

### Material:

Alumínio.

Pino roscado em aço inoxidável 1.4305.

Pino de travessa em aço inoxidável 1.4310.

### Versão:

Vibroacabamento ou retificado e polido.

Pino roscado e pino de travessa com superfícies sem tratamento.

### Sob consulta:

Manípulos em estrela como peça bruta (sem vibroacabamento).

### Indicação de desenho:

Forma A: peça bruta

Forma B: furo passante

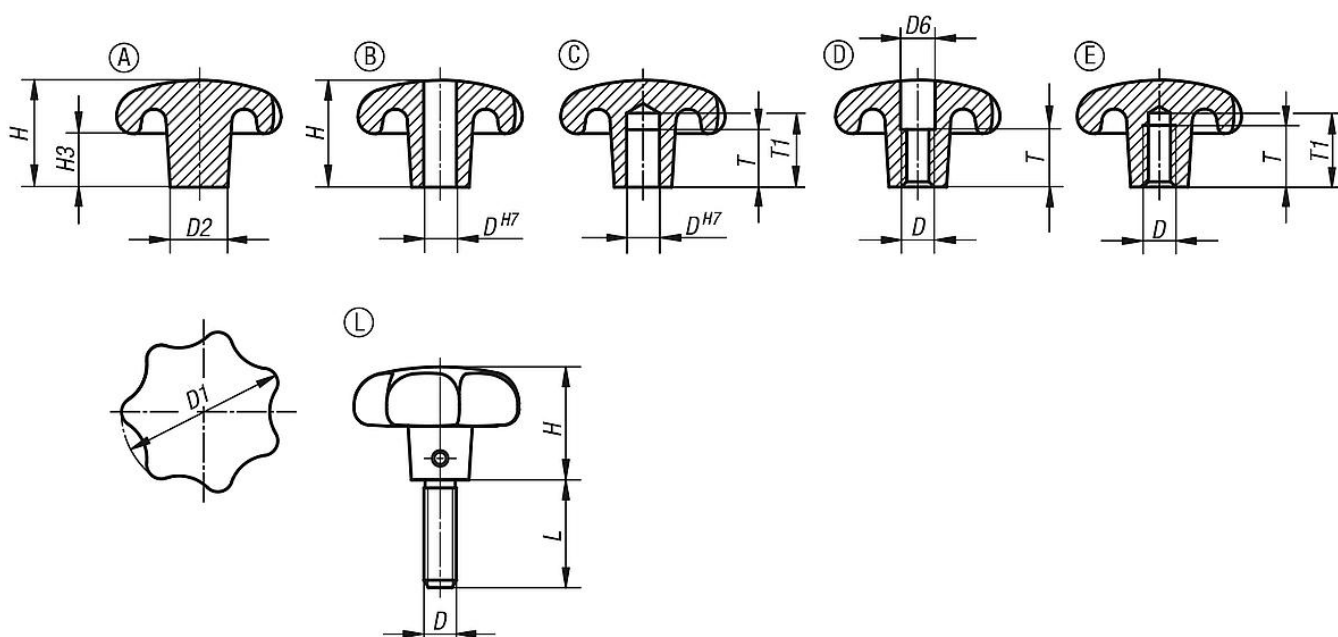
Forma C: furo cego

Forma D: rosca furada

Forma E: furo cego roscado

Forma L: com rosca macho

## Desenhos



## Visão geral dos artigos

### Manípulos em estrela de alumínio semelhantes à norma DIN 6336

Código do artigo	Forma	Superfície Corpo básico	D	D1	D2	D6	H	H3	L	T	T1
K0149.14008	A	tamboreado	-	40	14	-	26	13	-	-	-
K0149.15010	A	tamboreado	-	50	18	-	34	17	-	-	-
K0149.16312	A	tamboreado	-	63	20	-	42	21	-	-	-
K0149.18016	A	tamboreado	-	80	25	-	52	25	-	-	-

## Manípulos em estrela de alumínio semelhantes à norma DIN 6336

### Visão geral dos artigos

Código do artigo	Forma	Superfície Corpo básico	D	D1	D2	D6	H	H3	L	T	T1
K0149.240082	B	polido	8	40	14	-	25	13	-	-	-
K0149.250102	B	polido	10	50	18	-	32	17	-	-	-
K0149.263122	B	polido	12	63	20	-	40	21	-	-	-
K0149.280162	B	polido	16	80	25	-	50	25	-	-	-
K0149.24008	B	tamboreado	8	40	14	-	25	13	-	-	-
K0149.25010	B	tamboreado	10	50	18	-	32	17	-	-	-
K0149.26312	B	tamboreado	12	63	20	-	40	21	-	-	-
K0149.28016	B	tamboreado	16	80	25	-	50	25	-	-	-
K0149.340082	C	polido	8	40	14	-	25	13	-	15	18
K0149.350102	C	polido	10	50	18	-	32	17	-	18	21
K0149.363122	C	polido	12	63	20	-	40	21	-	22	25
K0149.380162	C	polido	16	80	25	-	50	25	-	28	32
K0149.34008	C	tamboreado	8	40	14	-	25	13	-	15	18
K0149.35010	C	tamboreado	10	50	18	-	32	17	-	18	21
K0149.36312	C	tamboreado	12	63	20	-	40	21	-	22	25
K0149.38016	C	tamboreado	16	80	25	-	50	25	-	28	32
K0149.440082	D	polido	M8	40	14	8,4	25	13	-	12	-
K0149.450102	D	polido	M10	50	18	10,5	32	17	-	16	-
K0149.463122	D	polido	M12	63	20	13	40	21	-	20	-
K0149.480162	D	polido	M16	80	25	17	50	25	-	30	-
K0149.44008	D	tamboreado	M8	40	14	8,4	25	13	-	12	-
K0149.45010	D	tamboreado	M10	50	18	10,5	32	17	-	16	-
K0149.46312	D	tamboreado	M12	63	20	13	40	21	-	20	-
K0149.48016	D	tamboreado	M16	80	25	17	50	25	-	30	-
K0149.540082	E	polido	M8	40	14	-	25	13	-	15	18
K0149.550102	E	polido	M10	50	18	-	32	17	-	18	21
K0149.563122	E	polido	M12	63	20	-	40	21	-	22	25
K0149.580162	E	polido	M16	80	25	-	50	25	-	28	32
K0149.54008	E	tamboreado	M8	40	14	-	25	13	-	15	18
K0149.55010	E	tamboreado	M10	50	18	-	32	17	-	18	21
K0149.56312	E	tamboreado	M12	63	20	-	40	21	-	22	25
K0149.58016	E	tamboreado	M16	80	25	-	50	25	-	28	32
K0149.64008X20	L	tamboreado	M8	40	14	-	25	-	20	-	-
K0149.64008X25	L	tamboreado	M8	40	14	-	25	-	25	-	-
K0149.64008X40	L	tamboreado	M8	40	14	-	25	-	40	-	-
K0149.64008X30	L	tamboreado	M8	40	14	-	25	-	30	-	-
K0149.65010X30	L	tamboreado	M10	50	18	-	32	-	30	-	-
K0149.65010X40	L	tamboreado	M10	50	18	-	32	-	40	-	-
K0149.65010X25	L	tamboreado	M10	50	18	-	32	-	25	-	-
K0149.65010X50	L	tamboreado	M10	50	18	-	32	-	50	-	-
K0149.66312X30	L	tamboreado	M12	63	20	-	40	-	30	-	-
K0149.66312X40	L	tamboreado	M12	63	20	-	40	-	40	-	-
K0149.66312X50	L	tamboreado	M12	63	20	-	40	-	50	-	-
K0149.66312X60	L	tamboreado	M12	63	20	-	40	-	60	-	-