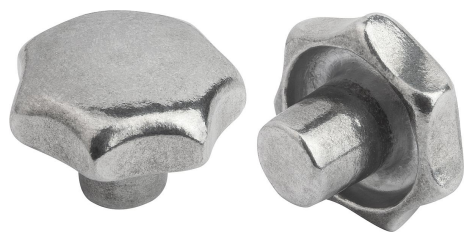


Manípulos em estrela de alumínio, semelhantes à norma DIN 6336, forma A, peça bruta

Descrição do artigo/Imagens dos produtos



Descrição

Material:

Alumínio.

Versão:

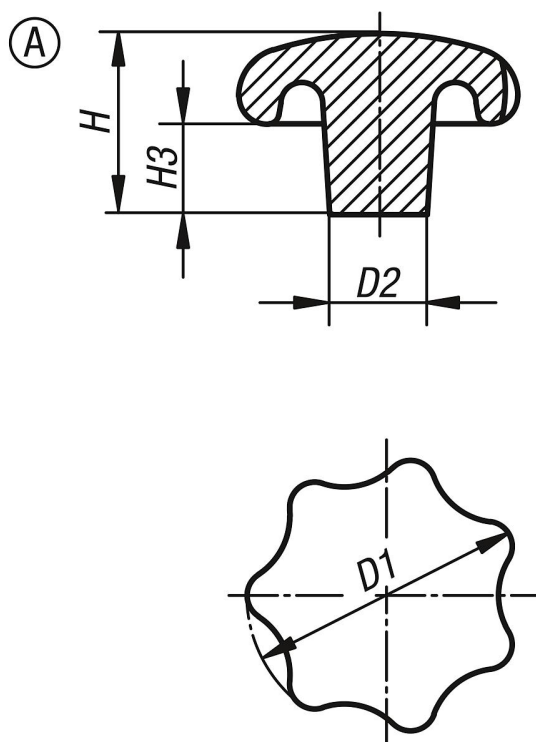
Com vibroacabamento.

Superfície sem tratamento.

Sob consulta:

Manípulos em estrela como peça bruta (sem vibroacabamento).

Desenhos



Visão geral dos artigos

Manípulos em estrela de alumínio semelhantes à norma DIN 6336

Código do artigo	Forma	Superfície Corpo básico	D1	D2	H	H3
K0149.14008	A	tamboreado	40	14	26	13
K0149.15010	A	tamboreado	50	18	34	17
K0149.16312	A	tamboreado	63	20	42	21
K0149.18016	A	tamboreado	80	25	52	25

**Manípulos em estrela de alumínio, semelhantes à norma DIN 6336,
forma A, peça bruta**

