

Manípulos em estrela de alumínio, semelhantes à norma DIN 6336, forma B, furo passante

Descrição do artigo/Imagens dos produtos

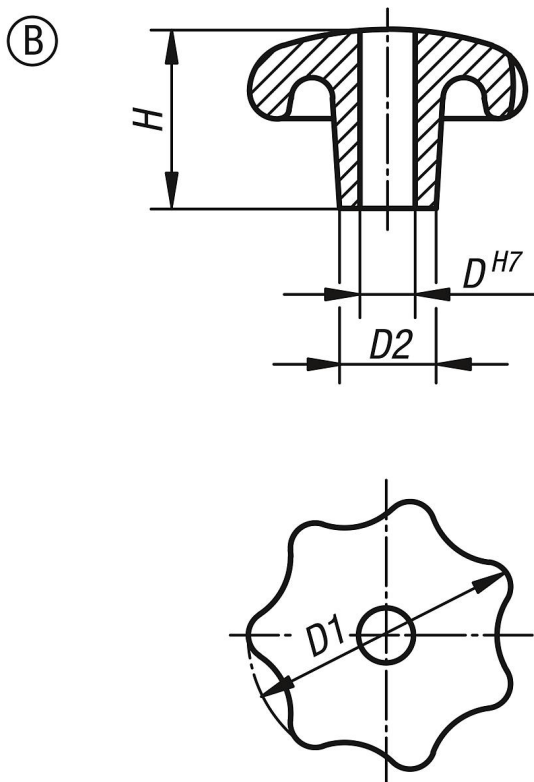


Descrição

Material:
Alumínio.

Versão:
com vibroacabamento ou retificado e polido.

Desenhos



Visão geral dos artigos

Código do artigo	Forma	Superfície Corpo básico	D	D1	D2	H
K0149.240082	B	polido	8	40	14	25
K0149.250102	B	polido	10	50	18	32
K0149.263122	B	polido	12	63	20	40
K0149.280162	B	polido	16	80	25	50
K0149.24008	B	tamboreado	8	40	14	25
K0149.25010	B	tamboreado	10	50	18	32
K0149.26312	B	tamboreado	12	63	20	40
K0149.28016	B	tamboreado	16	80	25	50