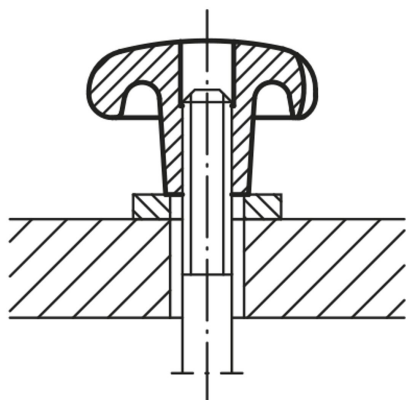
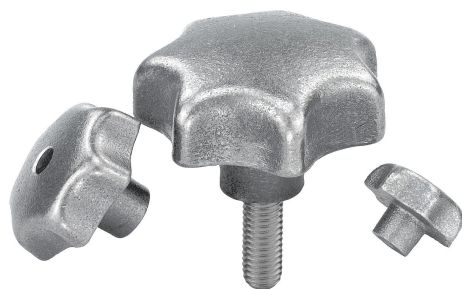


Manípulos em estrela em ferro fundido cinzento DIN 6336

Descrição do artigo/Imagens dos produtos



Descrição

Material:

Ferro fundido cinzento GJL 200.
Pino roscado em aço inoxidável 1.4305.
Pino de travessa em aço inoxidável 1.4310.

Versão:

Com vibroacabamento, superfície sem tratamento.
Pino roscado e pino de travessa com superfícies sem tratamento.

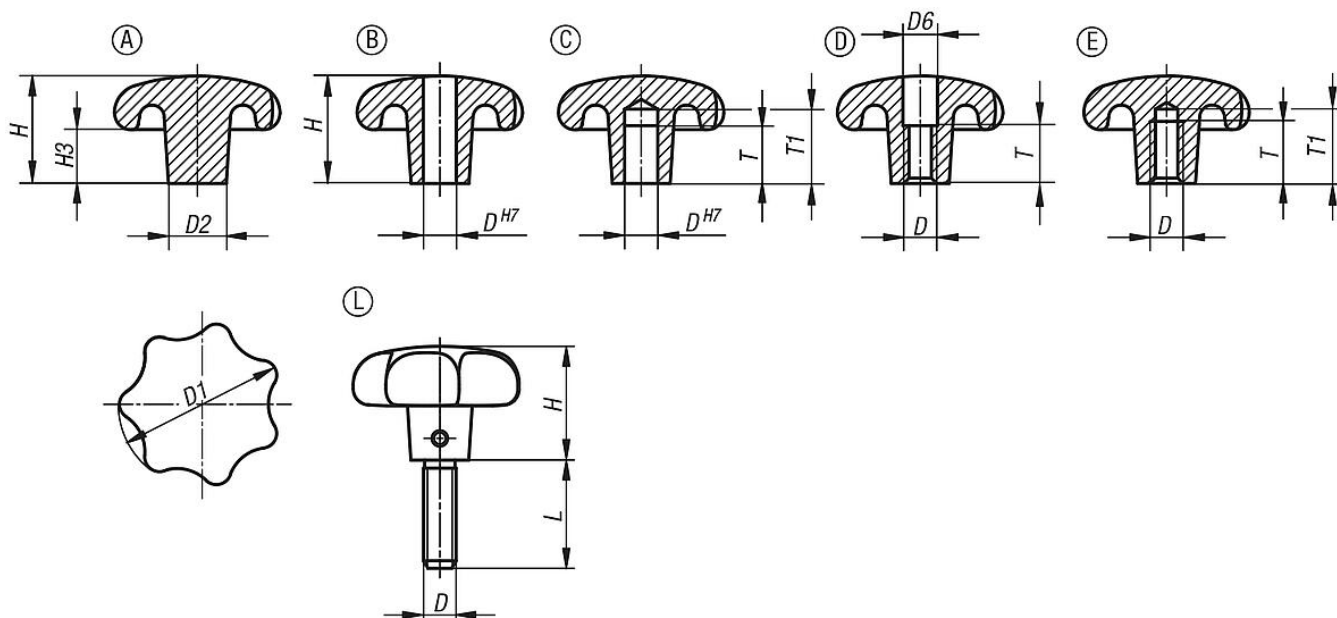
Sob consulta:

Manípulos em estrela de ferro fundido cinzento com revestimento plástico.

Indicação de desenho:

Forma A: peça bruta
Forma B: furo passante
Forma C: furo cego
Forma D: rosca furada
Forma E: furo cego roscado
Forma L: com rosca macho

Desenhos



Visão geral dos artigos

Manípulos em estrela DIN 6336 em ferro fundido cinzento

Código do artigo	Forma	Superfície Corpo básico	D	D1	D2	D6	H	H3	L	T	T1
K0151.106	A	tamboreado	-	32	12	-	21	10	-	-	-
K0151.108	A	tamboreado	-	40	14	-	26	13	-	-	-

Manípulos em estrela em ferro fundido cinzento DIN 6336

Visão geral dos artigos

Código do artigo	Forma	Superfície Corpo básico	D	D1	D2	D6	H	H3	L	T	T1
K0151.110	A	tamboreado	-	50	18	-	34	17	-	-	-
K0151.112	A	tamboreado	-	63	20	-	42	21	-	-	-
K0151.116	A	tamboreado	-	80	25	-	52	25	-	-	-
K0151.206	B	tamboreado	6	32	12	-	20	10	-	-	-
K0151.216	B	tamboreado	16	80	25	-	50	25	-	-	-
K0151.208	B	tamboreado	8	40	14	-	25	13	-	-	-
K0151.210	B	tamboreado	10	50	18	-	32	17	-	-	-
K0151.212	B	tamboreado	12	63	20	-	40	21	-	-	-
K0151.306	C	tamboreado	6	32	12	-	20	10	-	12	15
K0151.308	C	tamboreado	8	40	14	-	25	13	-	15	18
K0151.310	C	tamboreado	10	50	18	-	32	17	-	18	21
K0151.312	C	tamboreado	12	63	20	-	40	21	-	22	25
K0151.316	C	tamboreado	16	80	25	-	50	25	-	28	32
K0151.406	D	tamboreado	M6	32	12	6,4	20	10	-	10	-
K0151.408	D	tamboreado	M8	40	14	8,4	25	13	-	13	-
K0151.410	D	tamboreado	M10	50	18	10,5	32	17	-	16	-
K0151.412	D	tamboreado	M12	63	20	13	40	21	-	20	-
K0151.416	D	tamboreado	M16	80	25	17	50	25	-	20	-
K0151.506	E	tamboreado	M6	32	12	-	20	10	-	12	15
K0151.508	E	tamboreado	M8	40	14	-	25	13	-	15	18
K0151.510	E	tamboreado	M10	50	18	-	32	17	-	18	21
K0151.512	E	tamboreado	M12	63	20	-	40	21	-	22	25
K0151.516	E	tamboreado	M16	80	25	-	50	25	-	28	32
K0151.606X15	L	tamboreado	M6	32	12	-	20	-	15	-	-
K0151.606X20	L	tamboreado	M6	32	12	-	20	-	20	-	-
K0151.606X25	L	tamboreado	M6	32	12	-	20	-	25	-	-
K0151.606X30	L	tamboreado	M6	32	12	-	20	-	30	-	-
K0151.608X20	L	tamboreado	M8	40	14	-	25	-	20	-	-
K0151.608X25	L	tamboreado	M8	40	14	-	25	-	25	-	-
K0151.608X30	L	tamboreado	M8	40	14	-	25	-	30	-	-
K0151.608X40	L	tamboreado	M8	40	14	-	25	-	40	-	-
K0151.610X25	L	tamboreado	M10	50	18	-	32	-	25	-	-
K0151.610X30	L	tamboreado	M10	50	18	-	32	-	30	-	-
K0151.610X40	L	tamboreado	M10	50	18	-	32	-	40	-	-
K0151.610X50	L	tamboreado	M10	50	18	-	32	-	50	-	-
K0151.612X30	L	tamboreado	M12	63	20	-	40	-	30	-	-
K0151.612X40	L	tamboreado	M12	63	20	-	40	-	40	-	-
K0151.612X50	L	tamboreado	M12	63	20	-	40	-	50	-	-
K0151.612X60	L	tamboreado	M12	63	20	-	40	-	60	-	-