

Base para pés niveladores de aço ou aço inoxidável, forma A

Descrição do artigo/Imagens dos produtos



Descrição

Material:

Prato em aço ou aço inoxidável 1.4301.

Versão:

Aço banhado a cromo.

Aço inoxidável polida.

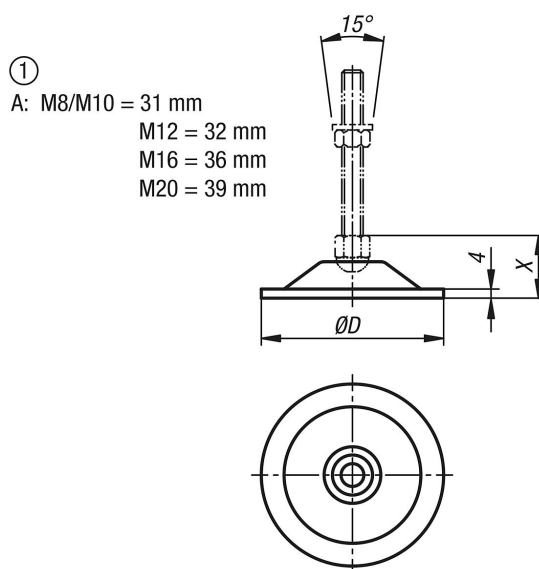
Indicação:

Os pés niveladores são compostos por um prato e um fuso roscado.

Cada prato pode ser combinado com um fuso roscado.

Fusos roscados adequados, ver K0669.

Desenhos



Visão geral dos artigos

Código do artigo	Material do corpo básico	Forma	D	Capacidade de carga máx. kN
K0672.10801	aço	A	80	20
K0672.10802	aço inoxidável	A	80	20