

Manípulos em estrela, forma H, com bucha de aço saliente e furo cego

Descrição do artigo/Imagens dos produtos



Descrição

Material:

Termoplástico, preto.

Peças em aço com classe de resistência 5.8 ou aço inoxidável 1.4305.

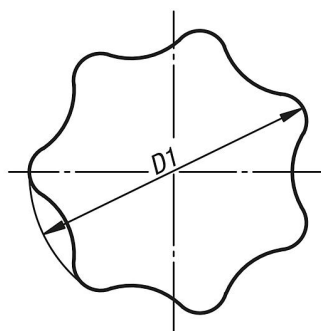
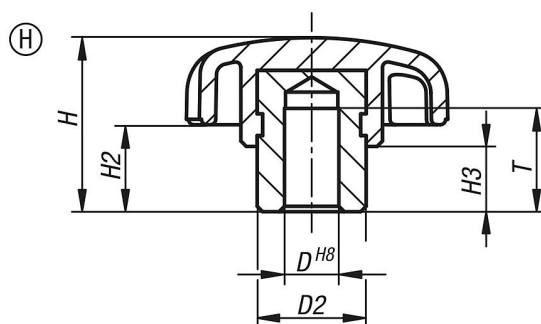
Versão:

Peças em aço passivado azul ou em aço inoxidável com superfície sem tratamento.

Indicação:

Manípulos em estrela com bucha saliente de aço na versão com furo cego ou rosca fêmea são adequados principalmente para uniões com pinos transversais.

Desenhos



Visão geral dos artigos

| Código do artigo | Forma | Material dos componentes | D | D1 | D2 | H | H2 | H3 | T |
|------------------|-------|--------------------------|----|----|------|----|----|-----|------|
| K0153.105 | H | aço | 5 | 25 | 10 | 17 | 9 | 7 | 9,5 |
| K0153.106 | H | aço | 6 | 32 | 13,5 | 21 | 11 | 9,5 | 12,5 |
| K0153.1061 | H | aço | 6 | 40 | 13,5 | 25 | 13 | 10 | 12,5 |
| K0153.108 | H | aço | 8 | 40 | 13,5 | 25 | 13 | 10 | 12,5 |
| K0153.1081 | H | aço | 8 | 50 | 19 | 32 | 17 | 12 | 19,5 |
| K0153.110 | H | aço | 10 | 50 | 19 | 32 | 17 | 12 | 19,5 |
| K0153.1101 | H | aço | 10 | 63 | 19 | 37 | 18 | 12 | 19,5 |
| K0153.112 | H | aço | 12 | 63 | 19 | 37 | 18 | 12 | 19,5 |
| K0153.116 | H | aço | 16 | 63 | 23 | 40 | 21 | 15 | 24,5 |

