

# Manípulos em estrela, forma K, com bucha roscada saliente de aço

Descrição do artigo/Imagens dos produtos



## Descrição

### Material:

Termoplástico, preto.

Peças em aço com classe de resistência 5.8 ou aço inoxidável 1.4305.

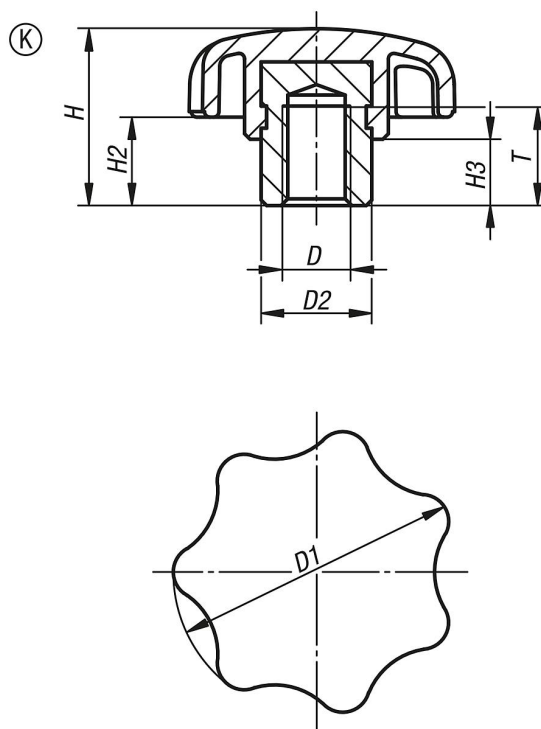
### Versão:

Peças em aço passivado azul ou em aço inoxidável com superfície sem tratamento.

### Indicação:

Manípulos em estrela com bucha saliente de aço na versão com furo cego ou rosca fêmea são adequados principalmente para uniões com pinos transversais.

## Desenhos



## Visão geral dos artigos

Código do artigo	Forma	Material dos componentes	D	D1	D2	H	H2	H3	T
K0153.205	K	aço	M5	25	10	17	9	7	9
K0153.206	K	aço	M6	32	13,5	21	11	9,5	12
K0153.2061	K	aço	M6	40	13,5	25	13	10	12
K0153.208	K	aço	M8	40	13,5	25	13	10	12
K0153.2081	K	aço	M8	50	19	32	17	12	17
K0153.210	K	aço	M10	50	19	32	17	12	17
K0153.2101	K	aço	M10	63	19	37	18	12	17
K0153.212	K	aço	M12	63	19	37	18	12	17
K0153.216	K	aço	M16	63	23	40	21	15	23

**Manípulos em estrela, forma K, com bucha roscada saliente de aço****Visão geral dos artigos**

Código do artigo	Forma	Material dos componentes	D	D1	D2	H	H2	H3	T
<b>K0153.305</b>	K	aço inoxidável	M5	25	10	17	9	7	9
<b>K0153.306</b>	K	aço inoxidável	M6	32	13,5	21	11	9,5	12
<b>K0153.3061</b>	K	aço inoxidável	M6	40	13,5	25	13	10	12
<b>K0153.308</b>	K	aço inoxidável	M8	40	13,5	25	13	10	12
<b>K0153.3081</b>	K	aço inoxidável	M8	50	19	32	17	12	17
<b>K0153.310</b>	K	aço inoxidável	M10	50	19	32	17	12	17
<b>K0153.3101</b>	K	aço inoxidável	M10	63	19	37	18	12	17
<b>K0153.312</b>	K	aço inoxidável	M12	63	19	37	18	12	17
<b>K0153.316</b>	K	aço inoxidável	M16	63	23	40	21	15	23