

UNILOCK pino de proteção para módulos de fixação

Descrição do artigo/Imagens dos produtos

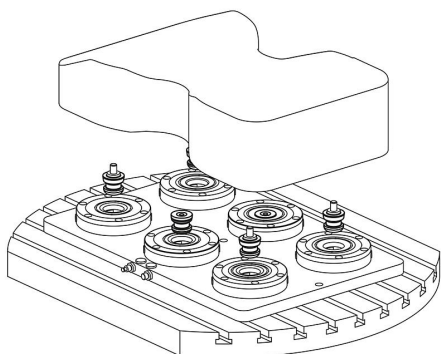
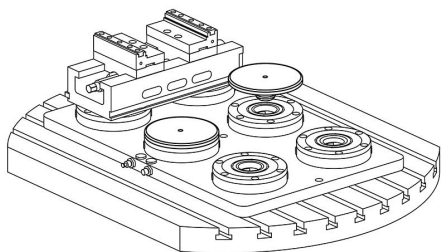


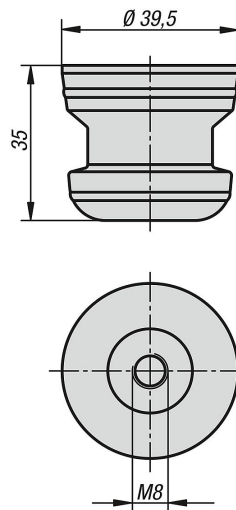
Descrição

Material:
Alumínio.

Versão:
peça anodizada.

Indicação:
Pino de proteção para cobertura do furo.



UNILOCK pino de proteção para módulos de fixação**Desenhos****Visão geral dos artigos****UNILOCK pino de proteção para módulos de fixação**

Código do artigo	Dimensões
K1010.040	veja desenho