

Botões bola DIN 319 forma K

Descrição do artigo/Imagens dos produtos



Descrição

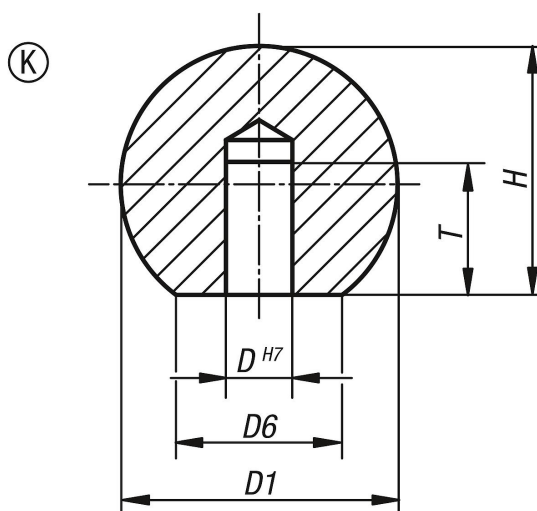
Material:

Aço inoxidável 1.4301 ou alumínio.

Versão:

peça polida.

Desenhos



Visão geral dos artigos

Código do artigo	Forma	Tipo da forma	Material do corpo básico	Chave de aço	D	D1	D6	H	T
K0650.316043	K	com furo de ajuste	aço inoxidável	1.4301	6	16	8	15	10
K0650.320053	K	com furo de ajuste	aço inoxidável	1.4301	8	20	12	18	12
K0650.325063	K	com furo de ajuste	aço inoxidável	1.4301	10	25	15	22,5	16
K0650.332083	K	com furo de ajuste	aço inoxidável	1.4301	12	32	18	29	20
K0650.340103	K	com furo de ajuste	aço inoxidável	1.4301	16	40	22	37	25
K0650.350123	K	com furo de ajuste	aço inoxidável	1.4301	20	50	28	46	32
K0650.316042	K	com furo de ajuste	alumínio	-	6	16	8	15	10
K0650.320052	K	com furo de ajuste	alumínio	-	8	20	12	18	12
K0650.325062	K	com furo de ajuste	alumínio	-	10	25	15	22,5	16
K0650.332082	K	com furo de ajuste	alumínio	-	12	32	18	29	20
K0650.340102	K	com furo de ajuste	alumínio	-	16	40	22	37	25
K0650.350122	K	com furo de ajuste	alumínio	-	20	50	28	46	32