

Botões bola lisos DIN 319 ampliada

Descrição do artigo/Imagens dos produtos



Descrição

Material:

Duroplástico PF 31, preto.
Buchas em aço, zincado.

Versão:

peça altamente polida.

Montagem:

Montagem forma L: Os botões bola devem ser encaixados com leves batidas de martelo. Favor utilizar apenas martelos de borracha ou plástico com peso de até 200 g!

Na versão K0159.21604 a bucha é feita em latão.

Nas versões K0159.23008, K0159.23508 e K0159.24008 a bucha é de aço, com revestimento em cobre.

Tolerância do eixo:

Os botões bola com luvas de aperto podem ser encaixados sobre hastes convencionais com tolerância h9. As luvas de aperto incluídas no fornecimento garantem o encaixe fixo e seguro.

Indicação de desenho:

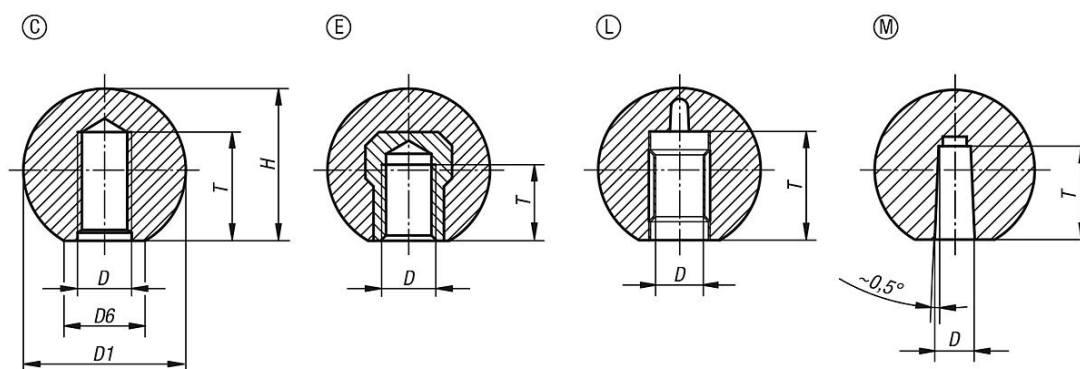
Forma C: rosca prensada

Forma E: bucha roscada

Forma L: luva de aperto

Forma M: furo cônico

Desenhos



Visão geral dos artigos

Botões bola lisos, DIN 319 ampliada, forma C, com rosca prensada

Código do artigo	Forma	Cor do corpo básico	D	D1	D6	H	T
K0159.116041	C	vermelho	M4	16	8	15	6
K0159.116051	C	vermelho	M5	16	8	15	7,5
K0159.120051	C	vermelho	M5	20	12	18	7,5
K0159.120061	C	vermelho	M6	20	12	18	9
K0159.125061	C	vermelho	M6	25	15	23	9

Botões bola lisos DIN 319 ampliada

Visão geral dos artigos

Código do artigo	Forma	Cor do corpo básico	D	D1	D6	H	T
K0159.125081	C	vermelho	M8	25	15	23	12
K0159.130081	C	vermelho	M8	30	16	28	12
K0159.132081	C	vermelho	M8	32	18	29	12
K0159.140081	C	vermelho	M8	40	20	37,5	12
K0159.135101	C	vermelho	M10	36	17	33	15
K0159.140101	C	vermelho	M10	40	20	37,5	15
K0159.150101	C	vermelho	M10	50	22	48	15
K0159.150121	C	vermelho	M12	50	28	48	18
K0159.11604	C	preto	M4	16	8	15	6
K0159.11605	C	preto	M5	16	8	15	7,5
K0159.12005	C	preto	M5	20	12	18	7,5
K0159.11606	C	preto	M6	16	8	15	9
K0159.12006	C	preto	M6	20	12	18	9
K0159.12506	C	preto	M6	25	15	23	9
K0159.12508	C	preto	M8	25	15	23	12
K0159.13008	C	preto	M8	30	16	28	12
K0159.13208	C	preto	M8	32	18	29	12
K0159.13508	C	preto	M8	36	17	33	18
K0159.14008	C	preto	M8	40	20	37,5	12
K0159.13210	C	preto	M10	32	18	29	15
K0159.13510	C	preto	M10	36	17	33	15
K0159.14010	C	preto	M10	40	20	37,5	15
K0159.14510	C	preto	M10	45	20	43	15
K0159.15010	C	preto	M10	50	22	48	15
K0159.14012	C	preto	M12	40	20	37,5	18
K0159.14512	C	preto	M12	45	20	43	18
K0159.15012	C	preto	M12	50	28	48	18
K0159.220051	E	vermelho	M5	20	12	18	7,5
K0159.225061	E	vermelho	M6	25	15	23	9
K0159.230081	E	vermelho	M8	30	16	28	12
K0159.235101	E	vermelho	M10	36	17	33	14
K0159.240101	E	vermelho	M10	40	20	37,5	15
K0159.240121	E	vermelho	M12	40	20	37,5	18
K0159.250121	E	vermelho	M12	50	28	48	18
K0159.21604	E	preto	M4	16	8	15	6
K0159.22005	E	preto	M5	20	12	18	7,5
K0159.22006	E	preto	M6	20	12	18	9
K0159.22506	E	preto	M6	25	15	23	9
K0159.22508	E	preto	M8	25	15	23	12
K0159.23008	E	preto	M8	30	16	28	12
K0159.23208	E	preto	M8	32	18	29	12
K0159.23508	E	preto	M8	36	17	33	14
K0159.24008	E	preto	M8	40	20	37,5	14
K0159.23210	E	preto	M10	32	18	29	15
K0159.23510	E	preto	M10	36	17	33	14
K0159.24010	E	preto	M10	40	20	37,5	15
K0159.24510	E	preto	M10	45	20	43	22
K0159.25010	E	preto	M10	50	22	48	15
K0159.24012	E	preto	M12	40	20	37,5	18
K0159.24512	E	preto	M12	45	20	43	21
K0159.25012	E	preto	M12	50	28	48	18
K0159.42005	L	preto	5	20	12	18	13
K0159.42506	L	preto	6	25	15	23	16
K0159.42508	L	preto	8	25	15	23	15
K0159.43208	L	preto	8	32	18	29	15
K0159.43210	L	preto	10	32	18	29	20
K0159.44010	L	preto	10	40	20	37,5	20
K0159.44012	L	preto	12	40	20	37,5	23
K0159.45012	L	preto	12	50	28	48	20
K0159.31604	M	preto	4	16	8	15	9
K0159.32005	M	preto	5	20	12	18	12

Botões bola lisos DIN 319 ampliada

Visão geral dos artigos

Código do artigo	Forma	Cor do corpo básico	D	D1	D6	H	T
K0159.32506	M	preto	6	25	15	23	15
K0159.32508	M	preto	8	25	15	23	15
K0159.33208	M	preto	8	32	18	29	15
K0159.33210	M	preto	10	32	18	29	15
K0159.34010	M	preto	10	40	20	37,5	20
K0159.34012	M	preto	12	40	20	37,5	20
K0159.35012	M	preto	12	50	28	48	22