

Dobradiças de plástico com furo de fixação

Descrição do artigo/Imagens dos produtos



Descrição

Material:

Termoplástico reforçado com fibra de vidro.
Eixo em aço.

Versão:

Dobradiça na cor preta.
Eixo zincado.

Indicação:

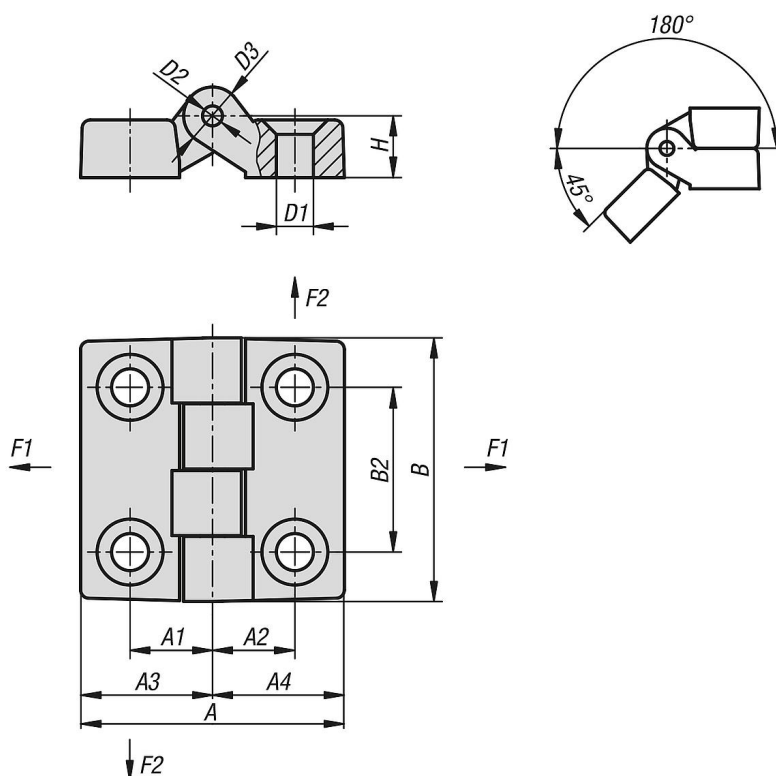
Dobradiça com furo de fixação para parafuso de cabeça escareada DIN 7991/UNI 5933.

Os valores denominados de carga das dobradiças são valores de referência não vinculativos e não levam em conta os fatores de segurança, portanto, excluem quaisquer termos de responsabilidade. Os dados mencionados são de caráter informativo e não garantem as propriedades legais.

Os dados de carga foram apurados sob condições laboratoriais. A aplicação adequada das dobradiças é de inteira responsabilidade do usuário.

Fatores como a grande diversidade de materiais, nas quais as dobradiças são fixadas, tipos de fixação, condições climáticas e o desgaste podem influenciar os valores determinados.

Desenhos



Dobradiças de plástico com furo de fixação

Visão geral dos artigos

Dobradiças de plástico com furo de fixação

Código do artigo	A	A1	A2	A3	A4	B	B2	D1	D2	D3	H	F1 N	F2 N
K1004.004161010	32	10	10	16	16	32	20	4,5	3	7	7	1440	490
K1004.006241515	48	15	15	24	24	48	30	6,5	5	10	10,5	1960	1470
K1004.006322020	64	20	20	32	32	64	40	6,5	5	12	13	2850	1520
K1004.008483232	96	31,5	31,5	48	48	96	60	8,5	8	16	16	4300	1810
K1004.010483232	96	31,5	31,5	48	48	96	60	10,5	8	16	16	4300	1810