

Adaptador de redução para sistema modular de 5 eixos UNILOCK tamanho de sistema 80 mm

Descrição do artigo/Imagens dos produtos



Descrição

Material:

Aço ferramenta inoxidável.

Versão:

peça única.

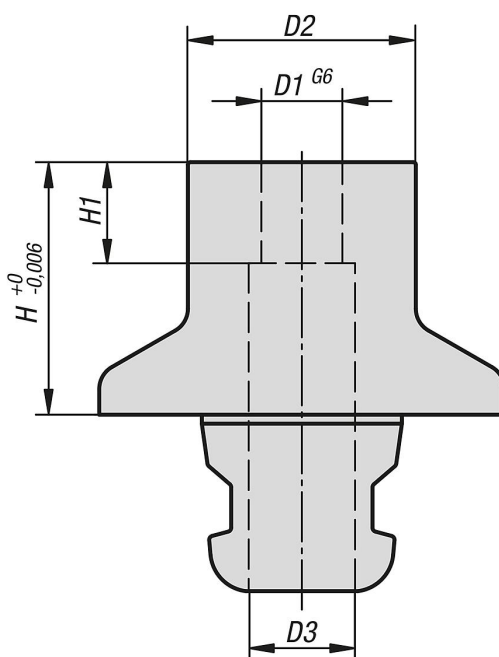
Superfícies funcionais endurecidas e retificadas.

Indicação:

Os adaptadores de redução do sistema de 5 eixos UNILOCK são adequados para a fixação e o posicionamento da peça de trabalho.

Com os parafusos de ajuste UNILOCK as peças de trabalho serão posicionadas e parafusadas com adaptador de redução.

Desenhos



Visão geral dos artigos

Adaptador de redução para sistema modular de 5 eixos UNILOCK

Código do artigo	D1	D2	D3	H	H1
K0966.5011611	16	40	21	50	20

**Adaptador de redução para sistema modular de 5 eixos UNILOCK
tamanho de sistema 80 mm**

Visão geral dos artigos
