

## Volantes fechados com cabo giratório, forma E, com furo de ajuste

Descrição do artigo/Imagens dos produtos



### Descrição

#### Material:

Duroplástico PF 31, preto.

Cubo em aço niquelado.

Alça giratória, peças de aço niqueladas.

#### Versão:

peça altamente polida.

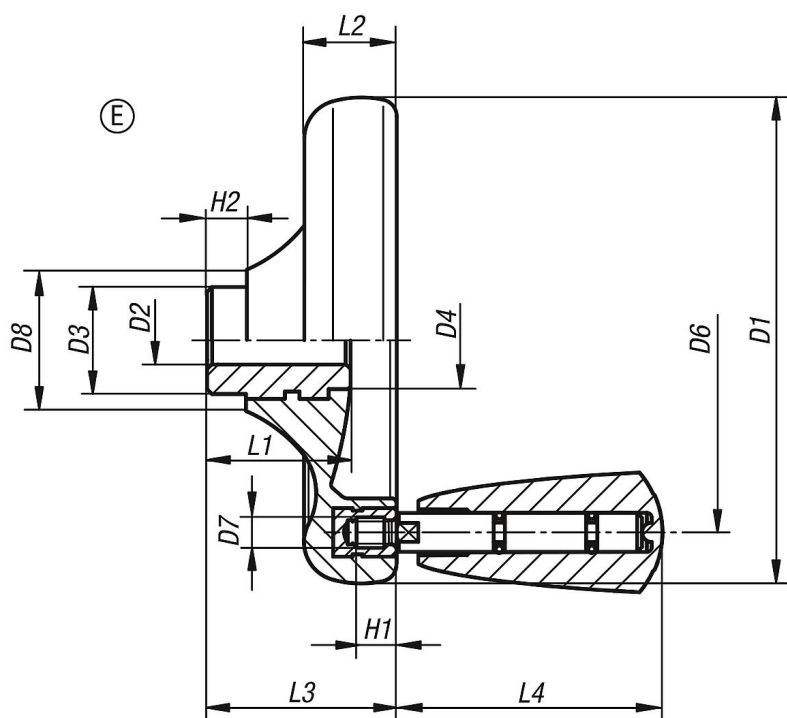
#### Indicação:

O volante é fornecido com um cabo desmontado.

#### Sob consulta:

Tolerâncias de furos de ajustes adicionais.

### Desenhos



### Visão geral dos artigos

Código do artigo	Forma	Tipo da forma	Material peças de aço	D1	D2	D3	D4	D6	D7	D8	H1	H2	L1	L2	L3	L4
K0164.1100X10	E	com furo de ajuste	aço	100	10H8	22	20	79	M6	29	9	8	29,5	19	39	54,7
K0164.1125X12	E	com furo de ajuste	aço	125	12H8	26	21	101	M6	34	9	8	34	24	46	54,7
K0164.1140X14	E	com furo de ajuste	aço	140	14H8	30	25	110	M8	39	12	8	38,5	27	52	82,2
K0164.1160X16	E	com furo de ajuste	aço	160	16H8	33	30	128	M8	43	12	8	41,3	30,1	57	82,2
K0164.1160X18	E	com furo de ajuste	aço	160	18H8	33	30	128	M8	43	12	8	41,3	30,1	57	82,2

