

# Volantes fechados sem cabo, bucha em aço inoxidável, forma E, com furo de ajuste

Descrição do artigo/Imagens dos produtos



## Descrição

### Material:

Duroplástico fenólico PF 31, preto.

Cubo em aço inoxidável 1.4305, com superfície sem proteção anticorrosiva.

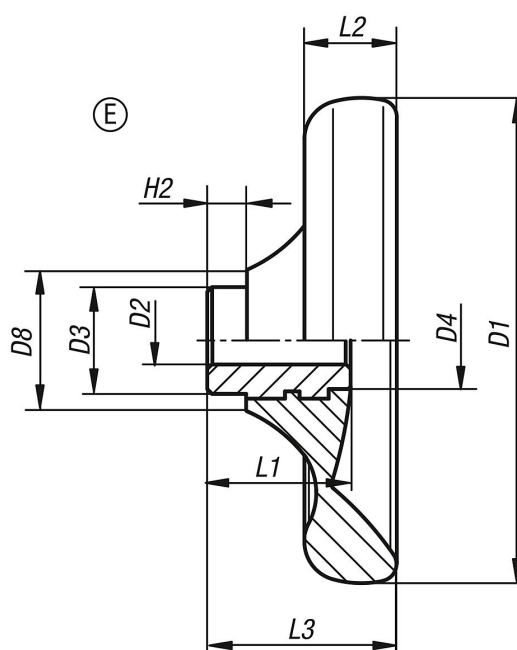
### Versão:

peça altamente polida.

### Sob consulta:

Tolerâncias de furos de ajustes adicionais.

## Desenhos



## Visão geral dos artigos

| Código do artigo | Versão 1       | Forma | D1  | D2   | D3 | D4 | D8 | H2 | L1   | L2   | L3 |
|------------------|----------------|-------|-----|------|----|----|----|----|------|------|----|
| K0165.3100X10    | furo de ajuste | E     | 100 | 10H7 | 22 | 20 | 29 | 8  | 29,5 | 19   | 39 |
| K0165.3125X12    | furo de ajuste | E     | 125 | 12H7 | 26 | 21 | 34 | 8  | 34   | 24   | 46 |
| K0165.3140X14    | furo de ajuste | E     | 140 | 14H7 | 30 | 25 | 39 | 8  | 38,5 | 27   | 52 |
| K0165.3160X16    | furo de ajuste | E     | 160 | 16H7 | 33 | 30 | 43 | 8  | 41,3 | 30,1 | 57 |
| K0165.3160X18    | furo de ajuste | E     | 160 | 18H7 | 33 | 30 | 43 | 8  | 41,3 | 30,1 | 57 |

**Volantes fechados sem cabo, bucha em aço inoxidável, forma E, com furo de ajuste**

Visão geral dos artigos

---