

## Cabos cônicos

Descrição do artigo/Imagens dos produtos

---



### Descrição

**Material:**

Duroplástico PF 31, preto.

Bucha e pino roscado de aço zincado.

**Versão:**

peça altamente polida.

**Indicação:**

Nas versões K0172.205 e K0172.206 a bucha é feita em latão.

Nas versões K0172.208 e K0172.2081 a bucha é feita em aço, com revestimento em cobre.

**Sob consulta:**

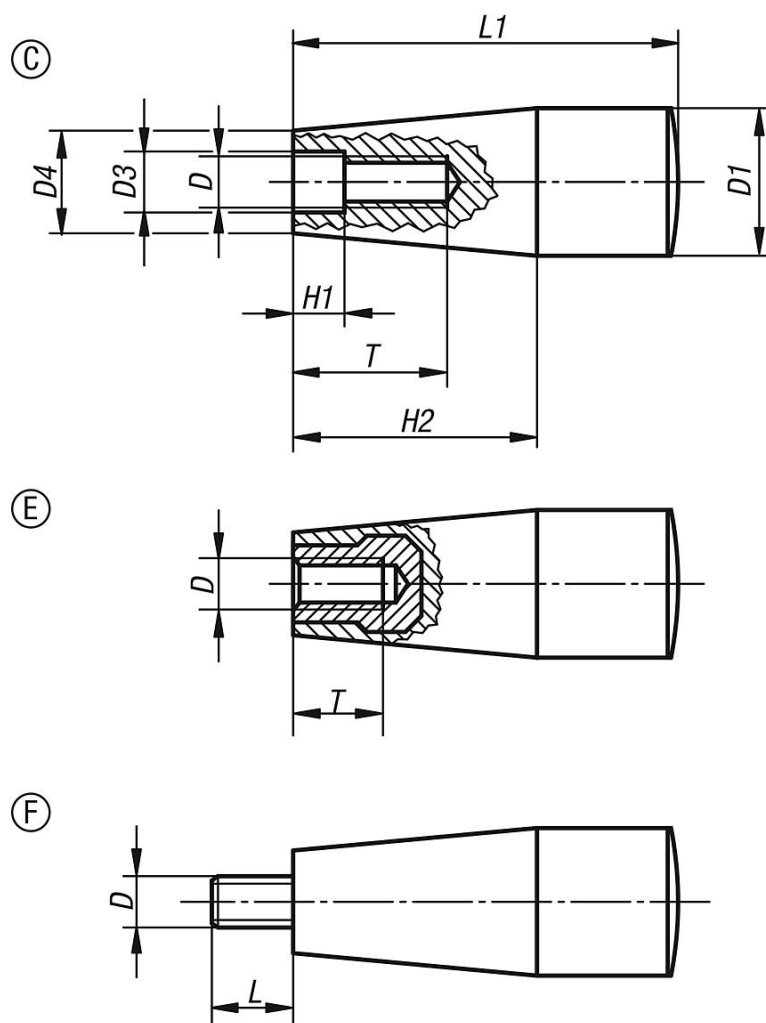
Cores adicionais.

**Indicação de desenho:**

Forma C: rosca prensada

Forma E: bucha roscada

Forma F: rosca macho



## Visão geral dos artigos

## Cabos cônicos

| Código do artigo | Tipo de rosca | Forma | D   | D1 | D3   | D4 | H1  | H2 | L  | L1 | T  |
|------------------|---------------|-------|-----|----|------|----|-----|----|----|----|----|
| K0172.106        | rosca fêmea   | C     | M6  | 17 | 6,2  | 15 | 2   | 26 | -  | 45 | 14 |
| K0172.108        | rosca fêmea   | C     | M8  | 17 | 8,2  | 13 | 2   | 26 | -  | 45 | 16 |
| K0172.1081       | rosca fêmea   | C     | M8  | 23 | 8,5  | 18 | 2   | 38 | -  | 61 | 24 |
| K0172.110        | rosca fêmea   | C     | M10 | 29 | 10,5 | 21 | 3,5 | 42 | -  | 71 | 28 |
| K0172.205        | rosca fêmea   | E     | M5  | 17 | -    | 15 | -   | 26 | -  | 45 | 10 |
| K0172.206        | rosca fêmea   | E     | M6  | 17 | -    | 15 | -   | 26 | -  | 45 | 9  |
| K0172.208        | rosca fêmea   | E     | M8  | 23 | -    | 18 | -   | 38 | -  | 61 | 14 |
| K0172.2081       | rosca fêmea   | E     | M8  | 28 | -    | 21 | -   | 42 | -  | 71 | 14 |
| K0172.306        | rosca macho   | F     | M6  | 17 | -    | 15 | -   | 26 | 18 | 45 | -  |
| K0172.308        | rosca macho   | F     | M8  | 23 | -    | 18 | -   | 38 | 12 | 61 | -  |
| K0172.310        | rosca macho   | F     | M10 | 29 | -    | 21 | -   | 42 | 20 | 71 | -  |

