

Conjunto de batente

Descrição do artigo/Imagens dos produtos



Descrição

Material:

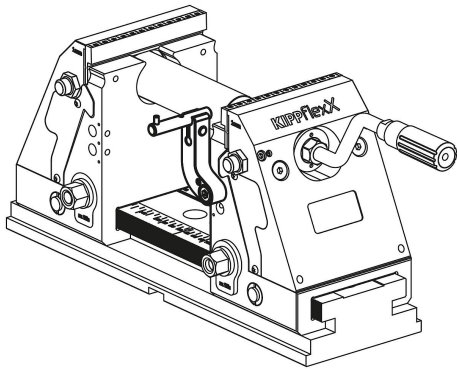
Aço cementado.

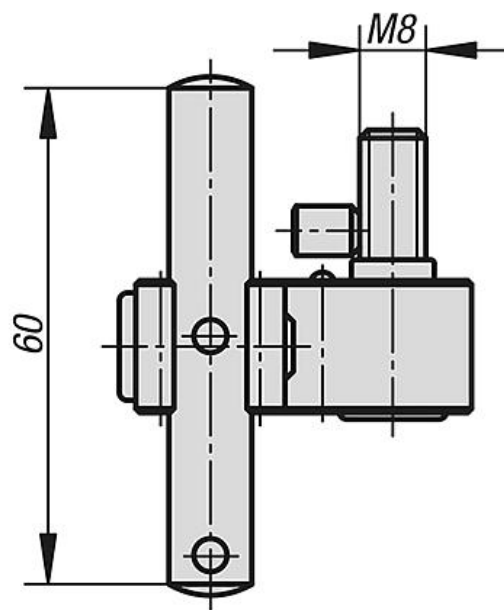
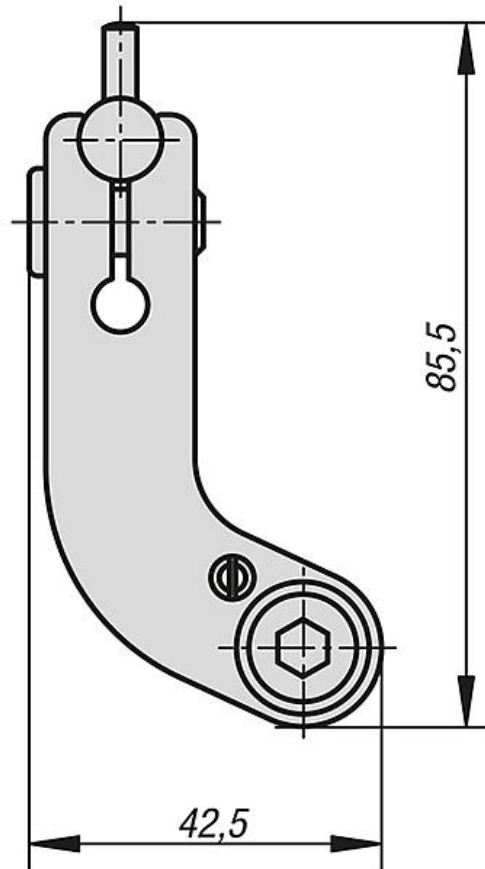
Indicação:

Conjunto de batente para fixação direta no mordente.

Na usinagem da peça de trabalho, o batente pode ser girado para fora sem perda do posicionamento de encosto.

Fornecimento completo com peças de montagem.





Conjunto de patente

Visão geral dos artigos

Código do artigo	Adequado para
K0993.150	Morsa de 5 eixos compacta KIPPflexX