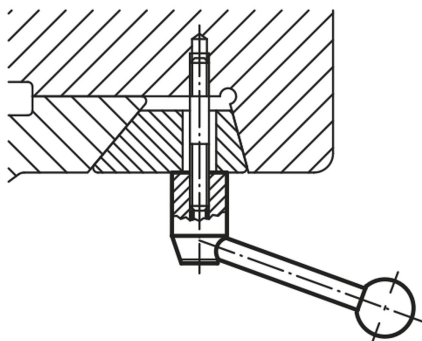


## Alavanca de fixação

### Descrição do artigo/Imagens dos produtos



### Descrição

#### Material:

Peças de aço com classe de resistência 5.8.  
Botão esférico de plástico preto.

#### Versão:

peça brunida.

#### Indicação:

As alavancas de fixação podem ser utilizadas tanto para tarefas simples de fixação como em operações de comutação.

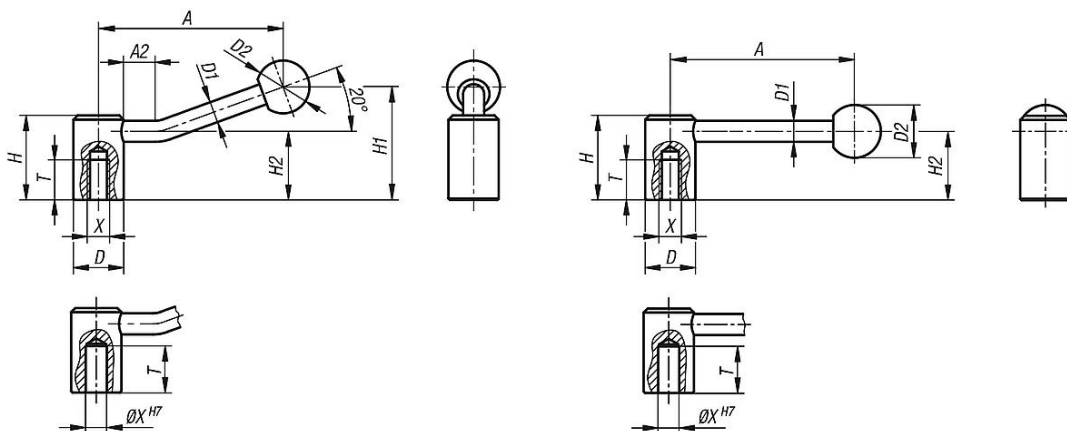
Em alguns casos, para que o cabo de comando possa girar 360°, é necessário que haja espaço suficiente para o movimento de fixação.

#### Sob consulta:

Roscas fêmea, tolerâncias de furos e versões especiais adicionais.

A medida "A" pode ser fornecida em outros comprimentos, mediante pagamento de uma taxa adicional.

### Desenhos



### Visão geral dos artigos

#### Alavanca de fixação

Código do artigo	Modo de fixação	Forma	X	T	A=Comprimento do cabo	A2	D	D1	D2	H	H1	H2
K0176.2082	rosca fêmea	0°	M8	18	88,1	-	24	10	25	40	-	32,5
K0176.2102	rosca fêmea	0°	M10	18	88,1	-	24	10	25	40	-	32,5
K0176.21012	rosca fêmea	0°	M10	20	104	-	28	12	32	46	-	36,5
K0176.2122	rosca fêmea	0°	M12	20	104	-	28	12	32	46	-	36,5
K0176.2162	rosca fêmea	0°	M16	23	126,5	-	33	13	32	52	-	41
K0176.2202	rosca fêmea	0°	M20	26	128,5	-	41	13	32	61	-	49
K0176.208	rosca fêmea	20°	M8	18	84,5	15	24	10	25	40	52,5	32,5
K0176.210	rosca fêmea	20°	M10	18	84,5	15	24	10	25	40	52,5	32,5
K0176.2101	rosca fêmea	20°	M10	20	100	15	28	12	32	46	61	36,5
K0176.212	rosca fêmea	20°	M12	20	100	15	28	12	32	46	61	36,5
K0176.216	rosca fêmea	20°	M16	23	121	15	33	13	32	52	72	41
K0176.220	rosca fêmea	20°	M20	26	123	15	41	13	32	61	80	49

## Alavanca de fixação

### Visão geral dos artigos

Código do artigo	Modo de fixação	Forma	X	T	A=Comprimento do cabo	A2	D	D1	D2	H	H1	H2
K0176.1102	furo de ajuste	0°	10	22	88,1	-	24	10	25	40	-	32,5
K0176.1122	furo de ajuste	0°	12	25	104	-	28	12	32	46	-	36,5
K0176.1142	furo de ajuste	0°	14	25	104	-	28	12	32	46	-	36,5
K0176.1162	furo de ajuste	0°	16	28	126,5	-	33	13	32	52	-	41
K0176.1202	furo de ajuste	0°	20	32	128,5	-	41	13	32	61	-	49
K0176.110	furo de ajuste	20°	10	22	84,5	15	24	10	25	40	52,5	32,5
K0176.112	furo de ajuste	20°	12	25	100	15	28	12	32	46	61	36,5
K0176.114	furo de ajuste	20°	14	25	100	15	28	12	32	46	61	36,5
K0176.116	furo de ajuste	20°	16	28	121	15	33	13	32	52	72	41
K0176.120	furo de ajuste	20°	20	32	123	15	41	13	32	61	80	49