

Alavanca de fixação plana

Descrição do artigo/Imagens dos produtos



Descrição

Material:

Peças de aço com classe de resistência 5.8.
Botão bola em duroplástico PF 31, preto.

Versão:

peça brunida.

Indicação:

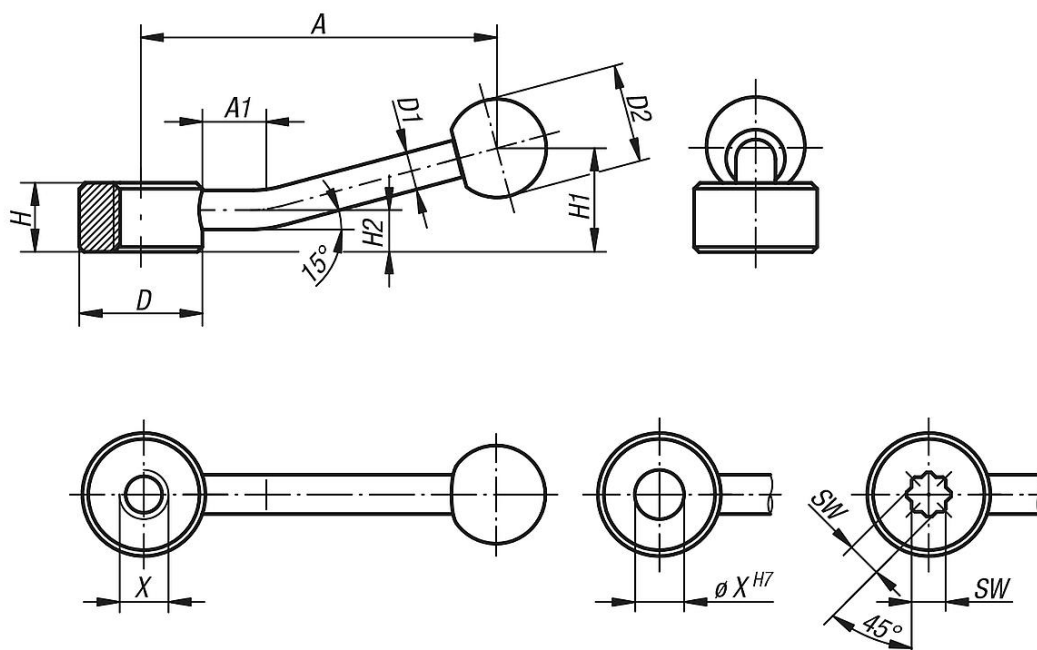
As alavancas de fixação podem ser utilizadas tanto para tarefas simples de fixação como em operações de comutação. Em alguns casos, para que o cabo de comando possa girar 360°, é necessário que haja espaço suficiente para o movimento de fixação.

A versão com furo em estrela foi projetada para a troca de posicionamento a cada 45°.

Sob consulta:

Outros tipos de roscas fêmea, tolerâncias de ajuste e furos em estrela adicionais.
A medida "A" pode ser fornecida em outros comprimentos, mediante pagamento de uma taxa adicional.

Desenhos



Visão geral dos artigos

Alavanca de fixação plana com rosca fêmea

Código do artigo	Modo de fixação	X	A=Comprimento do cabo	A1	D	D1	D2	H	H1	H2
K0177.206	rosca fêmea	M6	75	15	25	8	20	14	22	8,5
K0177.208	rosca fêmea	M8	75	15	25	8	20	14	22	8,5
K0177.210	rosca fêmea	M10	75	15	25	8	20	14	22	8,5

Alavanca de fixação plana

Visão geral dos artigos

Código do artigo	Modo de fixação	X	A=Comprimento do cabo	A1	D	D1	D2	H	H1	H2
K0177.212	rosca fêmea	M12	100	15	33	10	25	17	27	10
K0177.216	rosca fêmea	M16	100	15	33	10	25	17	27	10
K0177.220	rosca fêmea	M20	128	15	41	12	30	20	36	11,5
K0177.224	rosca fêmea	M24	128	15	41	12	30	20	36	11,5

Alavanca de fixação plana com furo de ajuste

Código do artigo	Modo de fixação	X	A=Comprimento do cabo	A1	D	D1	D2	H	H1	H2
K0177.106	furo de ajuste	6	75	15	25	8	20	14	22	8,5
K0177.108	furo de ajuste	8	75	15	25	8	20	14	22	8,5
K0177.110	furo de ajuste	10	75	15	25	8	20	14	22	8,5
K0177.112	furo de ajuste	12	100	15	33	10	25	17	27	10
K0177.116	furo de ajuste	16	100	15	33	10	25	17	27	10
K0177.120	furo de ajuste	20	128	15	41	12	30	20	36	11,5
K0177.124	furo de ajuste	24	128	15	41	12	30	20	36	11,5

Alavanca de fixação plana com furo em estrela

Código do artigo	Modo de fixação	SW	A=Comprimento do cabo	A1	D	D1	D2	H	H1	H2
K0177.305	estrela interna	5,5	75	15	25	8	20	14	22	8,5
K0177.307	estrela interna	7	75	15	25	8	20	14	22	8,5
K0177.309	estrela interna	9	100	15	33	10	25	17	27	10
K0177.311	estrela interna	11	100	15	33	10	25	17	27	10
K0177.314	estrela interna	14	128	15	41	12	30	20	36	11,5
K0177.319	estrela interna	19	128	15	41	12	30	20	36	11,5