

## Manípulos em T

Descrição do artigo/Imagens dos produtos



### Descrição

#### Material:

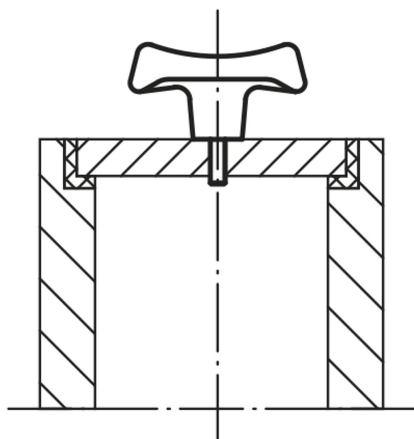
Duroplástico PF 31, preto.  
Bucha e pino roscado de aço zincado.

#### Versão:

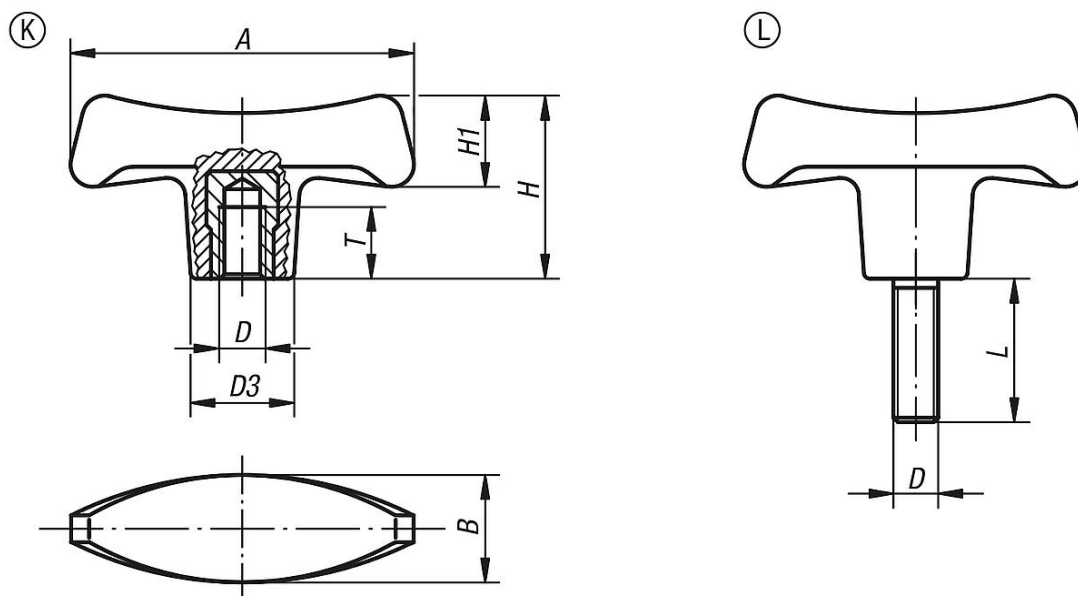
peça altamente polida.

#### Sob consulta:

Outros tipos de roscas macho, comprimentos de parafusos e cores adicionais.



### Desenhos



### Visão geral dos artigos

#### Manípulos em T, rosca fêmea

Código do artigo	Forma	A	B	D	D3	H	H1	L	T
K0181.17006	K	70	22	M6	19,6	38,8	20,2	-	12
K0181.17008	K	70	22	M8	19,6	38,8	20,2	-	14
K0181.17010	K	70	22	M10	19,6	38,8	20,2	-	14
K0181.18008	K	80	25	M8	22,3	44	23	-	14

## Manípulos em T

### Visão geral dos artigos

Código do artigo	Forma	A	B	D	D3	H	H1	L	T
K0181.18010	K	80	25	M10	22,3	44	23	-	22
K0181.19010	K	90	28	M10	25	49,6	26	-	22
K0181.19012	K	90	28	M12	25	49,6	26	-	21
K0181.27006X18	L	70	22	M6	19,6	38,8	20,2	18	-
K0181.27008X24	L	70	22	M8	19,6	38,8	20,2	24	-
K0181.28010X20	L	80	25	M10	22,3	44	23	20	-
K0181.28010X30	L	80	25	M10	22,3	44	23	30	-
K0181.29010X30	L	90	28	M10	25	49,6	26	30	-
K0181.29012X24	L	90	28	M12	25	49,6	26	24	-